

# AR5 アナログ ロッカー



デルタテックコントロールズのアナログ ロッカー AR5 は、ヘビーデューティ産業、オフロード車輛アプリケーションのダッシュボードあるいはアームレスト コントロールのような過酷な環境に要求される信頼性を提供するように設計されています。

ユニークな設計により、ロッカー モジュールは、オフロード機械における経済的なカスタム設計のための理想的な比例制御ソリューションです。

AR5 は、オフロード車輛アプリケーションのフィンガーチップ ロッカーのカスタマイゼーションを簡素化するように設計されています。



## 主な特長

- 非接触センシング - ホール効果
- ロッカー寿命 > 2 百万サイクル
- ディテント / オーバートラベル オプション、寿命 > 200K サイクル; ラッチ オプション、寿命 > 100K サイクル
- シングル センサー - 二重化用セカンド センサー オプション
- 統合温度補償
- 短絡保護
- フィンガーチップ ロッカー設計に理想的なソリューション

## カスタム変更

- 偏向角度
- ディテント / ラッチディテント
- オーバートラベル
- レバー アクチュエーター デザイン
- 二重化

## アプリケーション

AR5 は、以下のアプリケーションに最適です：

- 建設
- 農業
- マテリアル ハンドリング
- 高所作業台
- クレーン
- 製造

## 電気データ

定格電源	電圧レンジ DC 最大電流	9V - 30V または 5.0V ± 5% 24V で50mA
電圧出力	出力 1 出力 2*	5Vccで0.5V - 4.5V 5Vccで4.5V - 0.5V 出力は Vcc に比例
トータル誤差		< 10%
出力電流		最大 1mA
その他の電気特性	EMI	> 100V/m

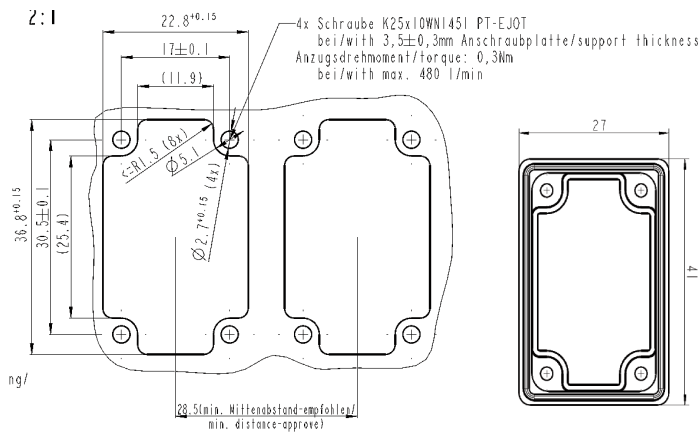
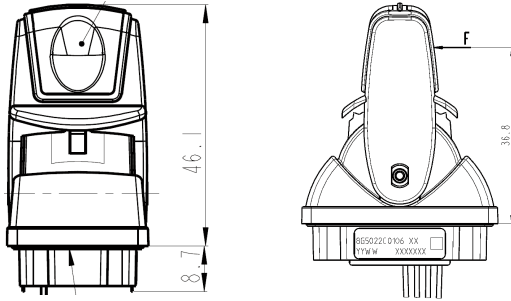
\* ご要望によりその他が可能

## 機械データ

寿命	- ロッカー - ディテント/ オーバートラベル - ラッチ	> 2 百万サイクル > 200k サイクル > 100k サイクル
操作温度	- 保管 - 動作	- 40°C から 85°C - 40°C から 85°C
操作力		4-6 N
最大鉛直負荷		30 N
保護等級		IP 65
ロッカー偏向角度		最大 ± 40°

# AR5 アナログ ロッカー

## 寸法



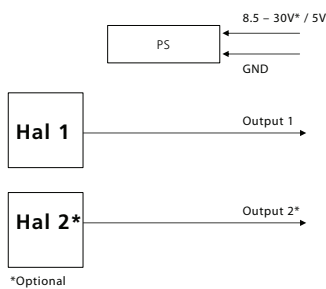
## オーダーコード

オーダーコードを作成するには、下のテーブルのカテゴリ オプションから選択し、シーケンス 1-10に相当するコードを記録して下さい。

以下は、オーダーコードの例です：

AR5	C	40/40	xN	D26/26	L32/32	0	V	2	00
1	2	3	4	5	6	7	8	9	10
カテゴリ	オプション								使用コード
1 タイプ	アナログロッカー 5								AR5
2 レバー	カスタマイズレバー 標準レバー								C S
3 偏向角度	±40° カスタマイズ ±0-40° (左/右)								40/40 x/x
4 操作力	操作力はレバーに依存								xN
5 デイテント	デイテント無し 標準デイテント ±26° カスタマイズデイテント ±x°								-/ D26/26 Dx/x
6 ラッチ	ラッチ無し 標準ラッチ ±32° カスタマイズラッチ ±x°								-/ L32/32 Lx/x
7 電流電源	電圧 9 - 30V 5V ± 10%								0 1
8 出力	電圧								V
9 センサー	1 センサー 2 センサー (二重化用)								1 2
10 出力電圧	出力 1 / 0.5V - 4.5V; 1mA 出力 2 / 4.5V - 0.5V; 1mA 出力 1 / 0.5V - 4.5V; 1mA 出力 1 / 4.5V - 0.5V; 1mA								00  02 03

## AR5 ブロック回路



## AR5 ピン割当

ピン	信号	動作 8.5-30V	動作 5V
1	Ub*	電源電圧	接続無し
2	GND	接地基準	設置基準
3	Vcc*	未使用 (接続しない)	電源電圧
4	out 1	出力信号	出力信号
5	out 2	二重化出力信号 オプション	二重化出力信号 オプション

\*オプション



DeltaTech Controls – A CoActive Technologies Company – is a leading global supplier of operator interface control solutions to industry leading OEM's. Core products include vehicle electronic control systems, electronic joysticks, multifunction grips, foot pedals, fingertip controls, armrest control assemblies, and electronic displays.

No information and data contained in this publication shall be construed to create any liability on the part of DeltaTech Controls GmbH. Any new issue of this publication shall automatically invalidate and supersede any and all previous issues. Dimensions are subject to change without prior notice.

All Copyrights belong to DeltaTech Controls GmbH and CoActive Technologies. All other trademarks or registered trademarks are property of their respective owners. All data subject to change without notice. ©2009

[www.deltatechcontrols.com](http://www.deltatechcontrols.com)

フランス  
2 Boulevard Michael Faraday  
Arlington Square, Batiment B  
Serris - F77716 Marne La Vallée  
Cedex 4  
France

TEL + 33 160 24 51 51  
E-MAIL  
sales.dtc.europe@coactive-tech.com

ドイツ  
Holzhauer Strasse 26-32  
D-13509 Berlin  
Germany

TEL + 49 30 43 999 0  
E-MAIL  
sales.dtc.europe@coactive-tech.com

日本  
〒135-0063  
東京都江東区有明 3-1-25  
有明フロンティアビル B棟 9階  
TEL (03) 5530 9365  
E-MAIL  
sales.dtc.asia@coactive-tech.com

アメリカ  
5288 Valley Industrial Blvd. S  
Shakopee, MN 55379  
USA

TEL + 1 952 403 7400  
E-MAIL  
sales.dtc.americas@coactive-tech.com