

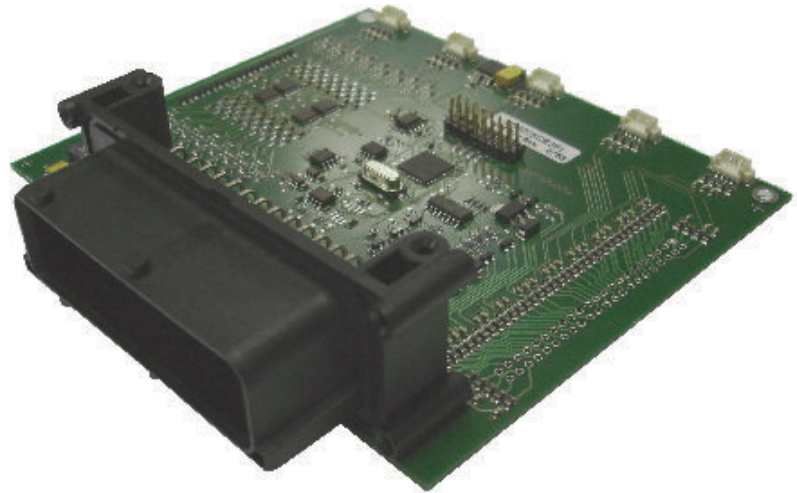
ユニバーサル CAN-I/O ユニット - UCU



デルタテックコントロールズのユニバーサル CAN-I/O ユニット (UCU) は、ヘビーデューティ産業アプリケーションおよびオフロード機器の過酷な環境で要求される信頼性を提供します。

UCU は、ビルディングブロック要素として考えられておりアナログジョイスティック、アナログまたはデジタルロッカー、スイッチおよび LED から CAN-Bus などの様々なデジタルとアナログマン・マシーン・インターフェース (MMI) 装置へ接続できます。したがって UCU は、特にオフロード車両のキャビン環境内での MMI コントローラー通信に理想的なソリューションです。

デルタテックコントロールズ標準 MMI 装置との組合せで、UCU はオフロード車両に必要な全ての制御のための完全な CAN-Bus ソリューションを提供します。



機械的な特長

- 標準ハウジング： オフロードおよび自動車環境用に強化

電気的な特長

- 入力はすべて標準アナログ 0.5 - 4.5V レンジ
- インターフェース チャンネルは接続されている MMI 装置へ Ubat または 5V を供給
- スイッチは、1つのアナログ入力 - 入力毎に最大 3 スイッチへマルチプレクサ化
- 入力は自動的に開回路と +/- へ短絡を検出
- 全てのピンは、短絡回路に対し Vbat および接地へ保護
- 全ての接続は、オフロード特有の EMC 要件用に設計
- オープン入力は、UCU の動作へ影響しない (EMC 保護)
- 追加の LIN インターフェースにより、スイッチモジュールまたはインジケータモジュールの追加がさらに柔軟に容易に可能

追加のサービス ツール* 機能

- MMI 入力装置タイプの容易な設定
- MMI 入力信号の容易な調整
- UCU トポロジーの容易な設定 (例、使用する入力 / 出力)
- UCU の診断ステータス表示

UCU MMI (マン マシン インターフェース)

- 最大 10 ユニバーサル入力チャンネル (それぞれアナログ 2 とデジタル1 入力で構成)
- 最大 12 ファンクション LED チャンネル (4x3 マトリックスを基に - 個別にアドレス化可能)
- 1 バックグラウンド LED チャンネル (夜間設計を簡素化)
- アナログインターフェース 5V または Ubat 出力
- モジュラー コネクター

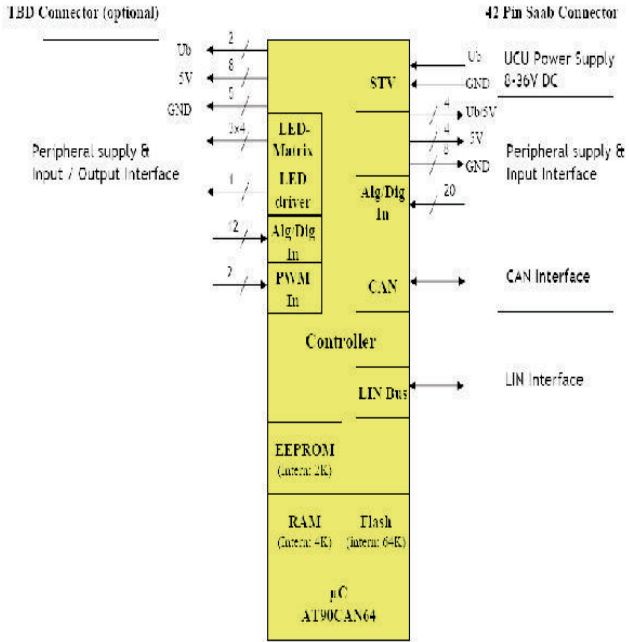
UCU CAN / 電源インターフェース

- High Speed CAN (ISO11898)
- 12V / 24V 定格バッテリーからの電源 (レンジ : 8-36V)
- J1939 プロトコル提供
 - ベーシック ジョイスティック メッセージ #1 + #2
 - 拡張ジョイスティック メッセージ #1 + #2
 - ベーシック ジョイスティック メッセージ応答 #1
- LIN 1.3 / 2.0
- CAN-BUS 経由でダウンロード可能なファームウェア (アップグレード可能)

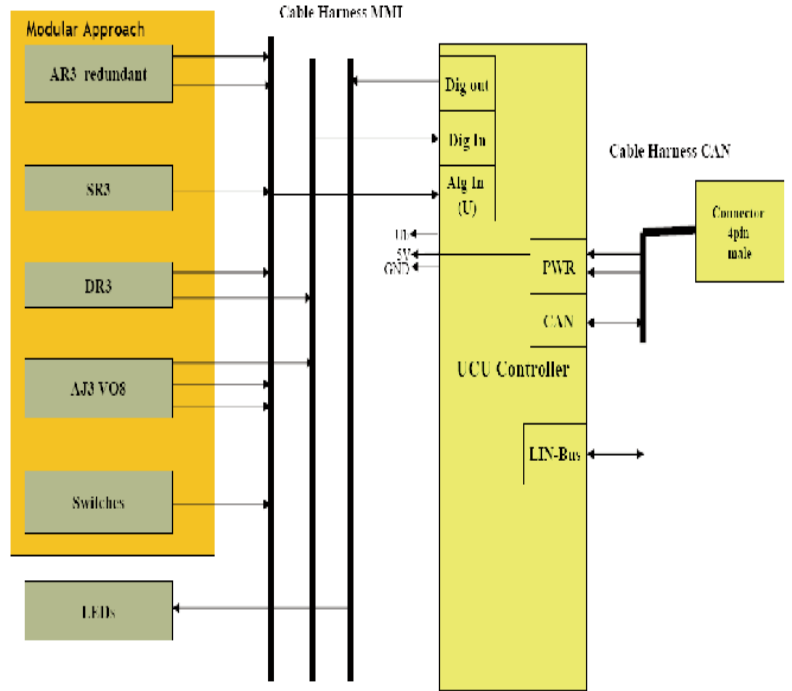
* サービス ツールは個別に利用可能

ユニバーサル CAN-I/O ユニット - UCU

UCU ブロック図



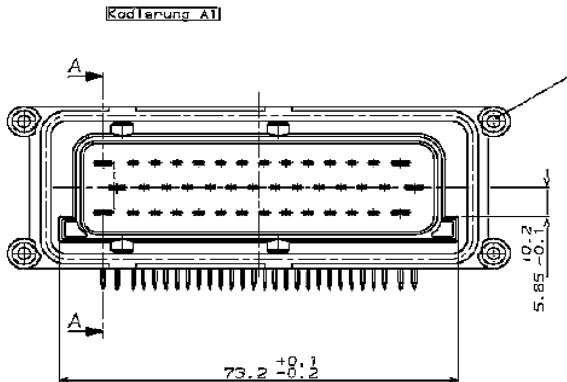
システムブロック図(例)



6 ユニバーサル チャネル 標準 pin-out

42 pin Saab Connector Pinout

AMP tyco コネクター 1-963224-1



Pin	Signal	Pin	Signal	Pin	Signal
1	GND_IN (GND)	15	I IN	29	GND
2	V IN (Ubat)	16	CAN L	30	CAN H
3	AGND	17	Ch1_AGND	31	Ch14_AGND
4	Ch1_Vcc_Out	18	Ch1_Ain1	32	Ch1_Ain1
5	Ch4_Vcc_Out	19	CH1_Din	33	CH4_Din
6	Vcc_Out	20	CH1_Ain2	34	CH4_Ain2
7	Ch5_Vcc_Out	21	Opt	36	Opt
8	Ch5_AGND	22	Ch2_Ain1	36	Ch5_Ain1
9	Vcc_Out	23	CH2_Din	37	Ch5_Din
10	Ch2_Vcc_Out	24	Ch2_Ain2	38	Ch5_Ain2
11	CH2_AGND	25	Ch3_Ain1	39	Ch6_Ain1
12	Ch3_Vcc_Out	26	Ch3_Din	40	Ch6_Din
13	Ch6_Vcc_Out	27	CH3_Ain2	41	Ch6_Ain2
14	AGND	28	Ch3_AGND	42	Ch6_AGND



DeltaTech Controls – A CoActive Technologies Company – is a leading global supplier of operator interface control solutions to industry leading OEM's. Core products include vehicle electronic control systems, electronic joysticks, multifunction grips, foot pedals, fingertip controls, armrest control assemblies, and electronic displays.

No information and data contained in this publication shall be construed to create any liability on the part of DeltaTech Controls GmbH. Any new issue of this publication shall automatically invalidate and supersede any and all previous issues. Dimensions are subject to change without prior notice.

All Copyrights belong to DeltaTech Controls GmbH and CoActive Technologies. All other trademarks or registered trademarks are property of their respective owners. All data subject to change without notice. ©2009

www.deltatechcontrols.com

フランス
2 Boulevard Michael Faraday
Arlington Square, Batiment B
Serris - F77716 Mame La Vallee
Cedex 4
France
TEL + 33 160 24 51 51
E-MAIL
spm-dtc@coactive-tech.com

ドイツ
Holzhauer Strasse 26-32
D-13509 Berlin
Germany
TEL + 49 30 43 999 0
E-MAIL
spm-dtc@coactive-tech.com

日本
〒135-0063
東京都江東区有明 3-1-25
有明フロンティアビル B棟 9階
TEL (03) 5530 9365
E-MAIL
sales.dtc.asia@coactive-tech.com

アメリカ
5288 Valley Industrial Blvd. S
Shakopee, MN 55379
USA
TEL + 1 952 403 7400
E-MAIL
sales.dtc.americas@coactive-tech.com