

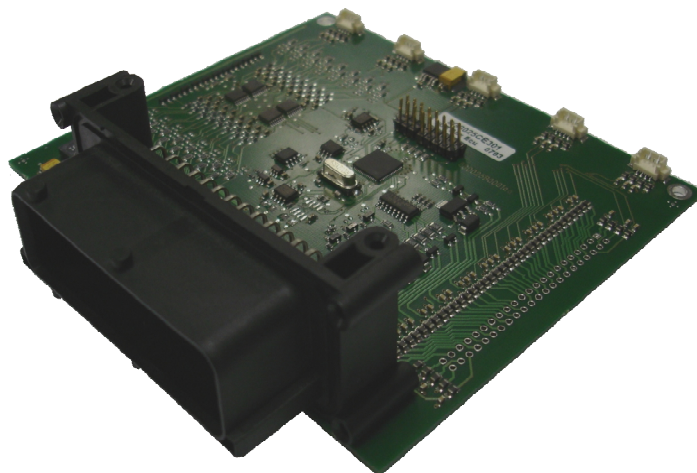
# 通用CAN-I/O单元 — UCU



DTC的通用CAN-I/O单元(UCU)为客户提供了严酷环境, 比如载重工业设备和工程车辆等应用所需要的可靠性。

UCU作为一个功能模块可以将不同的数字和模拟的人机接口设备连接到CAN总线中, 比如模拟操纵手柄, 模拟或者数字摇杆, 开关和LED。因此, UCU是典型的工程机械车辆的驾驶舱环境中人机控制接口控制器中通讯方案的理想选择。

与DTC标准人机接口设备配合, UCU为所有的工程机械车辆控制器提供了完整的CAN总线方案。



## 机械特性

- 标准外壳: 适用于工程机械和汽车环境的耐震性

## 电气特性

- 所有输入都在标准模拟0.5-4.5v范围之内
- 接口通道可以给连接的MMI设备提供Ubat或者5v电压
- 开关可以复用成一个模拟输入 — 每个输入最多3个开关
- 输入自动监测开路和短接到+/-
- 所有引脚都有防止短路到Vbat和接地的短路保护
- 所有连接都满足工程机械应用的EMC要求
- 开路输入不会影响UCU的工作(已有EMC保护)
- 还有另外一个LIN接口可以更加灵活的连接开关模块和/或显示模块

## 附加服务工具特性

- 针对不同MMI输入设备类型的配置简便
- 针对不同MMI输入设备信号校正简便
- 简便的UCU拓扑配置(例如: 输入/输出)
- 显示UCU的诊断状态.

## UCU MMI (人机接口)

- 最多10个通用输入通道 (每个包括2个模拟和1个数字输入)
- 最多12个功能LED通道 (基于4x3矩阵 — 独立寻址)
- 一个背光LED通道 (简化夜间应用设计)
- 模拟接口5v和/或Ubat输出
- 模块化连接器

## UCU CAN / 供电电源接口

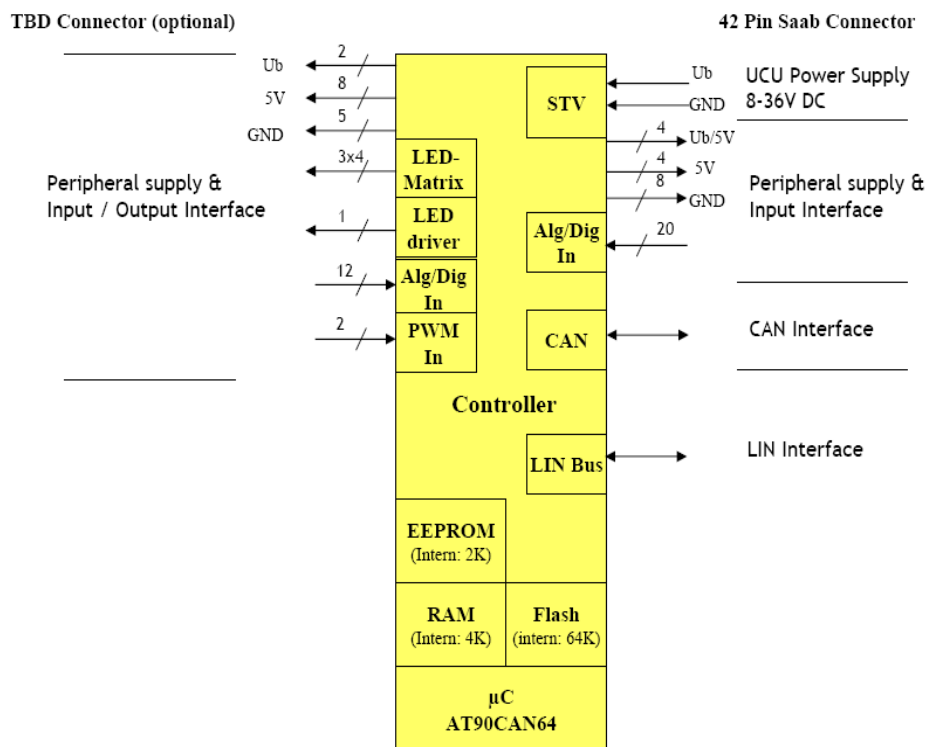
- 高速CAN (ISO11898)
- 电池供电, 标称12v/24v (范围: 8-36v)
- J1939协议支持
  - 基本操纵杆信号 #1+ #2
  - 扩展操纵杆信号 #1 + #2
  - 基本操纵杆信号响应 #1
- LIN 1.3 / 2.0
- 可通过CAN总线下载固件 (可升级)

\* 服务工具需要单独获取

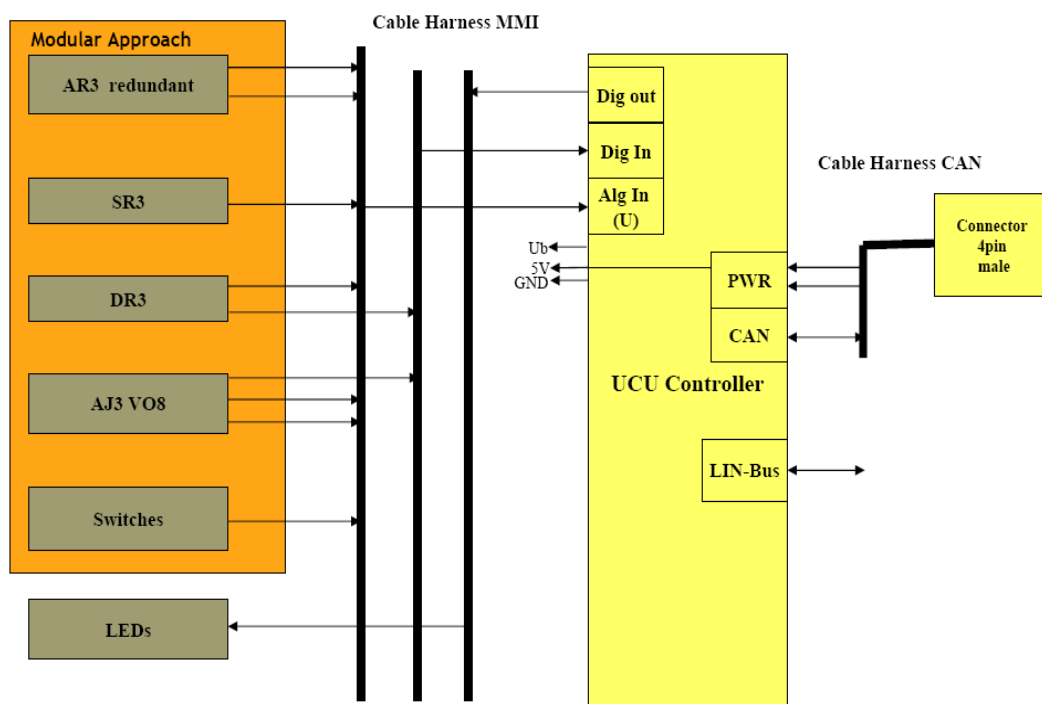
# 通用CAN-I/O单元 — UCU



## UCU功能块原理图



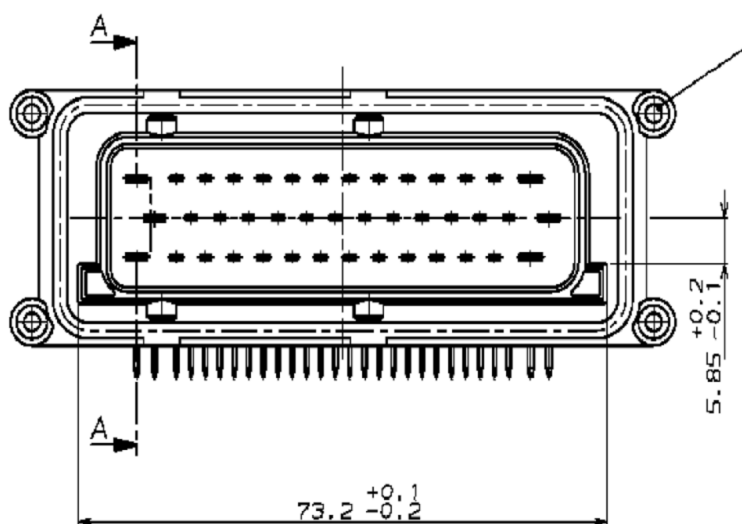
## 系统功能块原理图 (范例)



# 通用CAN-I/O单元 — UCU

## AMP Tyco连接器 1-963224-1

Kodierung A1



## 42 pin Saab Connector Pinout

Pin	Signal	Pin	Signal	Pin	Signal
1	GND_IN (GND)	15	LIN	29	GND
2	V_IN (Ubat)	16	CAN_L	30	CAN_H
3	AGND	17	Ch1_AGND	31	CH4_AGND
4	Ch1_Vcc_Out	18	Ch1_Ain1	32	Ch4_Ain1
5	Ch4_Vcc_Out	19	CH1_Din	33	CH4_Din
6	Vcc_Out	20	CH1_Ain2	34	CH4_Ain2
7	Ch5_Vcc_Out	21	Opt	35	Opt
8	Ch5_AGND	22	Ch2_Ain1	36	Ch5_Ain1
9	Vcc_Out	23	CH2_Din	37	Ch5_Din
10	Ch2_Vcc_Out	24	CH2_Ain2	38	Ch5_Ain2
11	CH2_AGND	25	Ch3_Ain1	39	Ch6_Ain1
12	Ch3_Vcc_Out	26	CH3_Din	40	Ch6_Din
13	Ch6_Vcc_Out	27	CH3_Ain2	41	Ch6_Ain2
14	AGND	28	Ch3_AGND	42	Ch6_AGND

## 带6通用通道的标准引脚分布

# 通用CAN-I/O单元 — UCU



**DeltaTech Controls** –CoActive Technologies集团成员企业。  
全球化的业务运作 我们的销售办事处和生产基地遍布全球，请浏览我们的网站  
[www.deltatechcontrols.com](http://www.deltatechcontrols.com) 找到离您最近的办事处。

## 法国

2 Boulevard Michaël Faraday  
Arlington Square, Bâtiment B  
Serris – F 77716 Marne-La Vallée Cedex 4  
France  
phone: + 33 160 24 51 51  
fax: + 33 3 84 69 08 97  
Mail: [sales.dtc.europe@coactive-tech.com](mailto:sales.dtc.europe@coactive-tech.com)

## 德国

Holzhauser Strasse 26-32  
D-13509 Berlin  
Germany  
phone: + 49 30 43 999 0  
fax: + 49 30 43 999 203  
Mail: [sales.dtc.europe@coactive-tech.com](mailto:sales.dtc.europe@coactive-tech.com)

## 美国

5288 Valley Industrial Blvd. S  
Shakopee, MN 55379  
USA  
phone: + 1 952 403 7400  
fax: + 1 952 233 9707  
Mail: [sales.dtc.americas@coactive-tech.com](mailto:sales.dtc.americas@coactive-tech.com)

## 日本

9F, Ariake Frontier Building B  
3-1-25 Ariake, Koto-ku, Tokyo 135-0063  
Japan  
phone: + 81 3 5530 9365  
fax: + 81 3 5530 8737  
Mail: [sales.dtc.asia@coactive-tech.com](mailto:sales.dtc.asia@coactive-tech.com)

## 中国

Rm.2209  
4 Gongti Donglu Chaoyang District,  
Beijing, P.R.China 100027  
phone: + 86 10 65007958 / 65007962 Ext.21  
fax: + 86 10 65007958 / 65007962 Ext.17  
Mail: [sales.dtc.asia@coactive-tech.com](mailto:sales.dtc.asia@coactive-tech.com)

## 韩国

903Ho 106 Dong, Kolon Apt  
Guun-Dong, KwonSeon-Gu,  
SuWon-Si, KyeongGi-Do  
Korea 441-340  
phone: + 82 31 891 1141  
fax: + 82 31 302 1141  
Mail: [sales.dtc.asia@coactive-tech.com](mailto:sales.dtc.asia@coactive-tech.com)

本文中所有的内容和数据都不能被用来解读成DeltaTech Controls GmbH.公司的义务和责任。本文档的新版本将自动更新和取代旧的版本。所有尺寸的更改将不另行通知。

所有的版权归DeltaTech Controls GmbH 和 CoActive Technologies 所有。  
所有的其他商标和注册商标分别由其拥有者所有。所有数据的变更将不另行通知。  
©2010