

# MFG多功能手柄



德塔泰克的MFG多功能手柄为客户提供了严酷环境，比如载重工业设备和工程车辆等应用所需要的可靠性。

握杆的高机械强度和独特的外观和手感使得MFG多功能手柄适用于各种恶劣环境下的应用。MFG多功能手柄可以匹配德塔泰克的AJ3和AJ4操纵杆或者其他手柄。想要了解更多AJ3和AJ4操纵杆，请查询AJ3和AJ4的数据手册。



Ball - S



Ball - L

## 主要性能特点

- 符合人体工学设计外观
- 多种功能和装配方式
- 手柄可以装配成左手习惯或者右手习惯
- 开关具有精确的轻触回弹响应
- 可调整的手托和软性橡胶包塑成型（S3手柄）
- 公司拥有针对高可靠性要求的K12开关技术



S1



S2



S3



SK



S4



S7

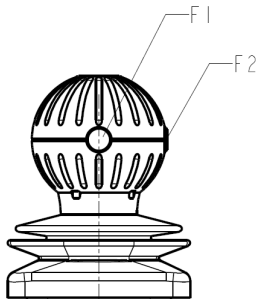
# MFG多功能手柄

## MFG球形手柄订购型号

适用于AJ3的MFG多功能手柄



### 球形



订购型号	1	2	3	4	5
<b>例如</b>	Ball	-L	TAJ	CAJ	1F-1
<b>1 类型</b>	Ball = MFG 球形				
<b>2 球形大小</b>	-L = 大 -S = 小				
<b>3 管子</b>	TAJ = 适用于AJ3 TC... = 客户定制管子***				
<b>4 线缆</b>	CAJ = 适用于AJ3 CS = 标准线缆 CC... = 客户定制线缆***				
<b>5 功能</b>	OF = 没有开关 1F-... = 一个开关* 2F-... = 两个开关**				

\*\*\* 详情请咨询我们

更详细的技术数据和图纸，请看末页

所有的开关都采用我们著名的高可靠性开关 **K12**

- 最多可拥有两个开关
- 保护等级IP65

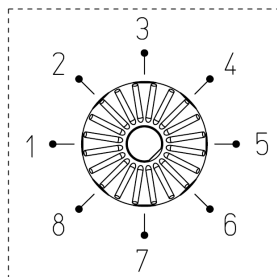
### 标准线缆(CS):

类型: LIFY 0.25 mm<sup>2</sup>

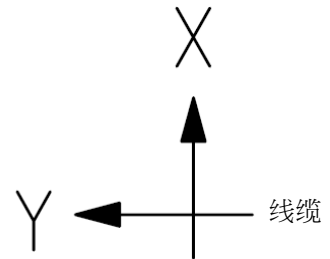
长度: 1,200 mm (从管子底部)

### \*单开关位置(1F)

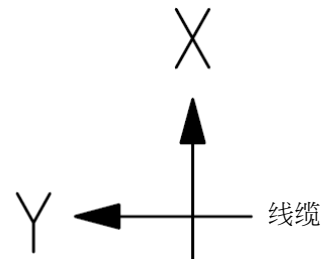
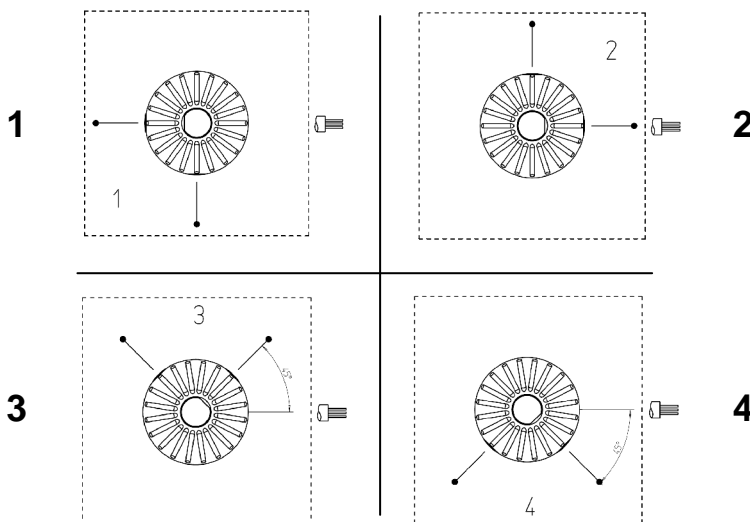
球形手柄俯视图  
小的球形手柄只有在位置  
1,4,5或8有开关



线缆



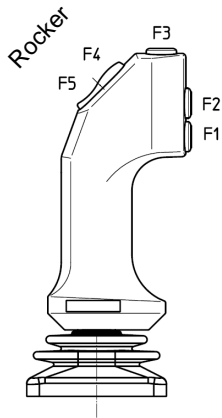
### \*\*双开关位置(2F)



# MFG多功能手柄



## MFG S1



所有的开关都采用我们著名的高可靠性开关 **K12**

订购型号		1	2	3	4
	<b>例如</b>	S1	TS	CS	5F
1 类型	S1 = MFG S1				
2 管子	TS = 标准管子 TAJ = 适用于AJ3的管子 TC... = 客户定制管子*				
3 线缆	CAJ = 标适用于AJ3 CS = 准线缆 CC... = 客户定制线缆*				
4 功能	5F = 三个开关和一个开关型摇杆				

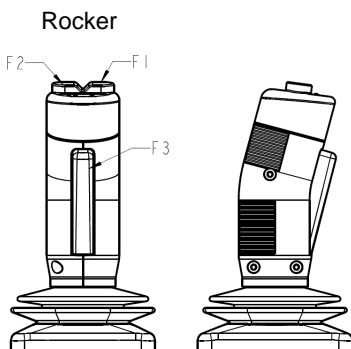
\*详情请咨询我们

更详细的技术数据和图纸，请看末页

- 3个单独开关(F1, F2, F3)
- 1个瞬时的开关型摇杆(F4/F5)
- IP65保护等级
- 适用于AJ3的管子

**标准线缆(CS):**  
类型: LIFY 0.38 mm<sup>2</sup>  
长度: 1,000 mm (从管子底部)

## MFG S2



所有的开关都采用我们著名的高可靠性开关 **K12**

订购型号		1	2	3	4
	<b>例如</b>	S2	TS	CS	3F
1 类型	S2 = MFG S2				
2 管子	TS = 标准管子 TAJ = 适用于AJ3的管子 TC... = 客户定制管子*				
3 线缆	CAJ = 适用于AJ3 CS = 准线缆 CC... = 客户定制线缆*				
4 功能	1F = 使能开关 2F = 1个摇杆 3F = 使能开关+1个摇杆				

\*详情请咨询我们

更详细的技术数据和图纸，请看末页

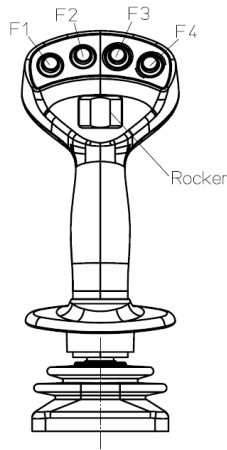
- 1个使能开关(F3)
- 1个瞬时的开关型摇杆(软性触感)(F1/F2)
- 可选硬质塑料帽作为摇杆保护
- IP65保护等级

**标准线缆(CS):**  
类型: LIFY 0.25 mm<sup>2</sup>  
长度: 190 mm (从管子底部)

# MFG多功能手柄



## MFG S3



- 装备有软性触感的开关模块的手柄
- 可选前部摇杆 - 模拟型或者开关型摇杆(AR3/SR3), 可水平或者垂直安装
- 可选后部摇杆 - 模拟型或者开关型摇杆(AR3/SR3), 垂直安装
- 4个瞬时型开关 (可选带背光)
- 可选可调节不同尺寸的手垫
- IP65保护等级

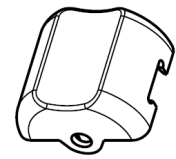
摇杆型触动器可选：



后部摇杆：  
触动器形状1



前部摇杆：  
触动器形状2



前部摇杆：  
触动器形状5

例子

前置摇杆：  
触动器形状 2  
(水平)

后置摇杆：  
触动器形状 1  
(垂直)

手托在较低位置



前置摇杆：  
触动器形状 2  
(水平)

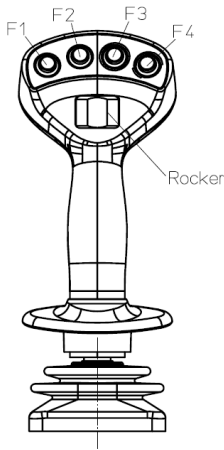
手托在较高位置



# MFG多功能手柄



## MFG S3



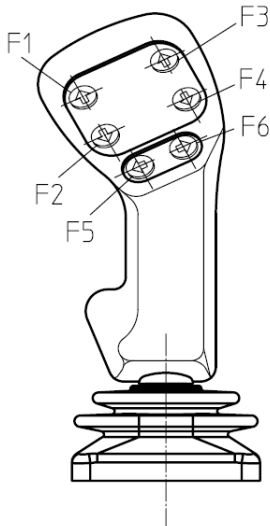
订购型号	1	2	3	4	5	6
<b>例如</b>	S3	AR3H-5	SR3-1	TAJ-B	CS	4F
<b>1 类型</b>	S3 = MFG S3					
<b>2 前部摇杆</b>	AR3 = 模拟摇杆3 SR3 = 开关型摇杆3 N = 没有					
<b>安装位置</b>	H = 水平 V = 垂直					
<b>触动器形状</b>	-1 = 触动器形状1 -2 = 触动器形状2 -5 = 触动器形状5					
<b>3 后部摇杆</b>	AR3 = 模拟摇杆3 SR3 = 开关型摇杆3 N = 没有					
<b>常时垂直</b>						
<b>触动器形状</b>	-1 = 触动器形状1 -2 = 触动器形状2 -5 = 触动器形状5					
<b>4 管子*</b>	TS1 = 标准管子标1 TS2 = 标准管子标2 TAJ = 适用于AJ3的管子 TC... = 客户定制管子***					
<b>线缆出口*</b>	-B = 底部出口 -S = 侧面出口					
<b>5 线适</b>	CAJ = 适用于AJ3 CS = 准线缆 CC... = 客户定制线缆***					
<b>6 前部开关**</b>	N = 没有开关 4F = 4个开关(F1 - F4) C... = 客户定制***					

\*图纸请看背面 \*\*不同的开关版本可选  
\*\*\*详情请咨询 更详细的技术数据和图纸，请看后页

**标准线缆(CS):**  
类型: LIFY 0.25 mm2  
长度: 1.200 mm (从管子底部)

所有的开关都采用我们著名的高可靠性开关 **K12**

## MFG SK



订购型号	1	2	3	4	5
<b>例如</b>	SK	TS	CS	9F	N
<b>1 类型</b>	SK = MFG SK				
<b>2 前部摇杆</b>	TS = 标准管子标 TAJ = 适用于AJ3的管子 TC... = 客户定制管子*				
<b>3 线适</b>	CAJ = 适用于AJ3 CS = 准线缆 CC... = 客户定制线缆*				
<b>4 功能**</b>	6F = 6个开关 9F = 9个开关 11F = 11个开关				
<b>4 印花</b>	N = 没有印花(黑色) A = 标准印花(箭头)** C = 客户定制印花				

\*详情请咨询 \*\*图纸请看背面  
更详细的技术数据和图纸，请看后页

- IP65保护等级

**标准线缆(CS):**  
类型: LIFY 0.34 mm2  
长度: 1,140 mm (从管子底部)

所有的开关都采用我们著名的高可靠性开关 **K12**

# MFG多功能手柄

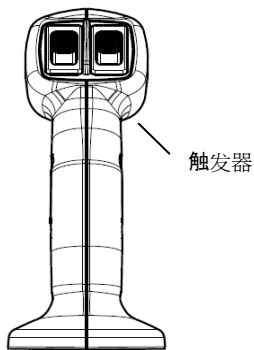


## MFG S4

订购型号		1	2	3	4	5	6	7	8
	<b>例如</b>	S4	TAJ	CS	CS	AR4	AR4	V	T
<b>1 类型</b>	S4 = MFG S4								
<b>2 管子</b>	TAJ = 适用于AJ4的管子 TC... = 客户定制管子*								
<b>3 线缆</b>	CAJ = 标适用于AJ4 CS = 标准线缆 CC... = 客户定制线缆*								
<b>4 连接器</b>	CS = 标准连接线 CC... = 客户定连制线缆*								
<b>5 功能A</b> (左/上)	N = 没有开关 1F = 1个按键开关 2F = 2个按键开关 AR4 = 模拟摇杆4 FNR = 前-中-后								
<b>6 功能B</b> (右/下)	N = 没有开关 1F = 1个按键开关 2F = 2个按键开关 AR4 = 模拟摇杆4 FNR = 前-中-后								
<b>7 安装位置</b>	H = 水平 V = 垂直								
<b>8 触发器</b>	N = 没有 T = 触发器								

\* 详情请咨询我们

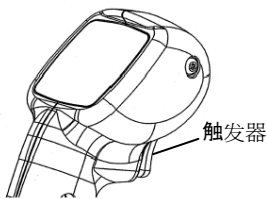
更详细的技术数据和图纸，请看后页



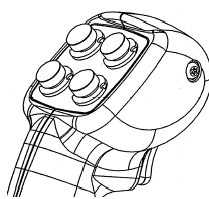
- IP67保护等级

**标准线缆(CS):**  
类型: AWG 20  
长度: 700 mm (从管子底部)包括连接器  
连接器: Deutsch DT04 - 12P

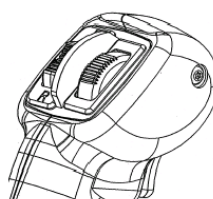
## 可选种类



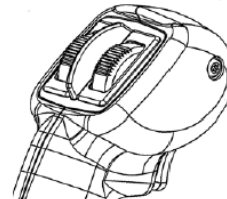
空白面板  
订购型号: 功能 N N H



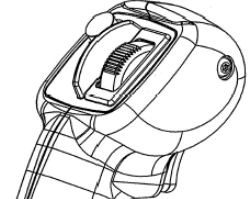
最多四个按键开关  
订购型号: 功能 2F 2F H



组合FNR开关和AR4  
订购型号: 功能 FNR AR4 V



最多两个模拟摇杆(AR4)  
订购型号: 功能 AR4 AR4 V



组合个按键开关和AR4  
订购型号: 功能 1F AR4 V

# MFG多功能手柄

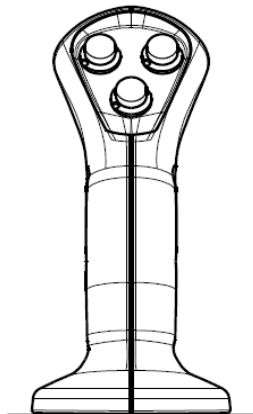


## MFG S7

订购型号		1	2	3	4	5
	<b>例如</b>	S7	TAJ	CS	CS	L-AR4/R-1F
1 类型	S7 = MFG S7					
2 管子	TAJ = 适用于AJ4的管子 TC... = 客户定制管子*					
3 线缆	CAJ = 适用于AJ4 CS = 标准线缆 CC... = 客户定制线缆*					
4 连接器	CS = 标准连线缆 CC... = 客户定连制线缆*					
5 功能	N = 没有 3F = 3个开关 L- / R- = 左 - / 右 - N = 没有 1F = 1个开关 AR4 = 模拟摇杆4					

\* 详情请咨询我们

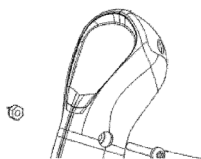
更详细的技术数据和图纸，请看末页



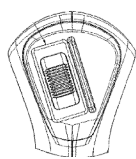
- IP67保护等级

标准线缆(CS):  
类型: AWG 20  
长度: 700 mm (从管子底部)包括连接器连接器: Deutsch DT04 - 12P

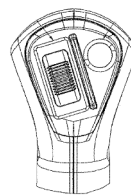
### 可选种类



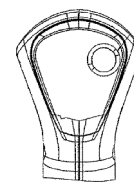
空白面板  
订购型号: 功能 N



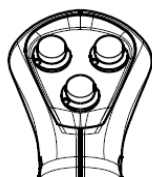
AR4左边或者右边  
订购型号: 功能L-AR4/R-N



组合个按键开关和AR4  
订购型号: 功能L-AR4/R-1F



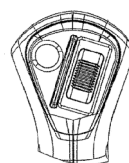
1个按键开关  
订购型号: 功能L-N/R-1F



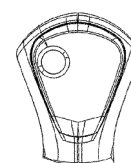
3个按键开关  
订购型号: 功能 3F



AR4左边或者右边  
订购型号: 功能 L-N/R-AR4



组合个按键开关和AR4  
订购型号: 功能 L-1F/R-AR4

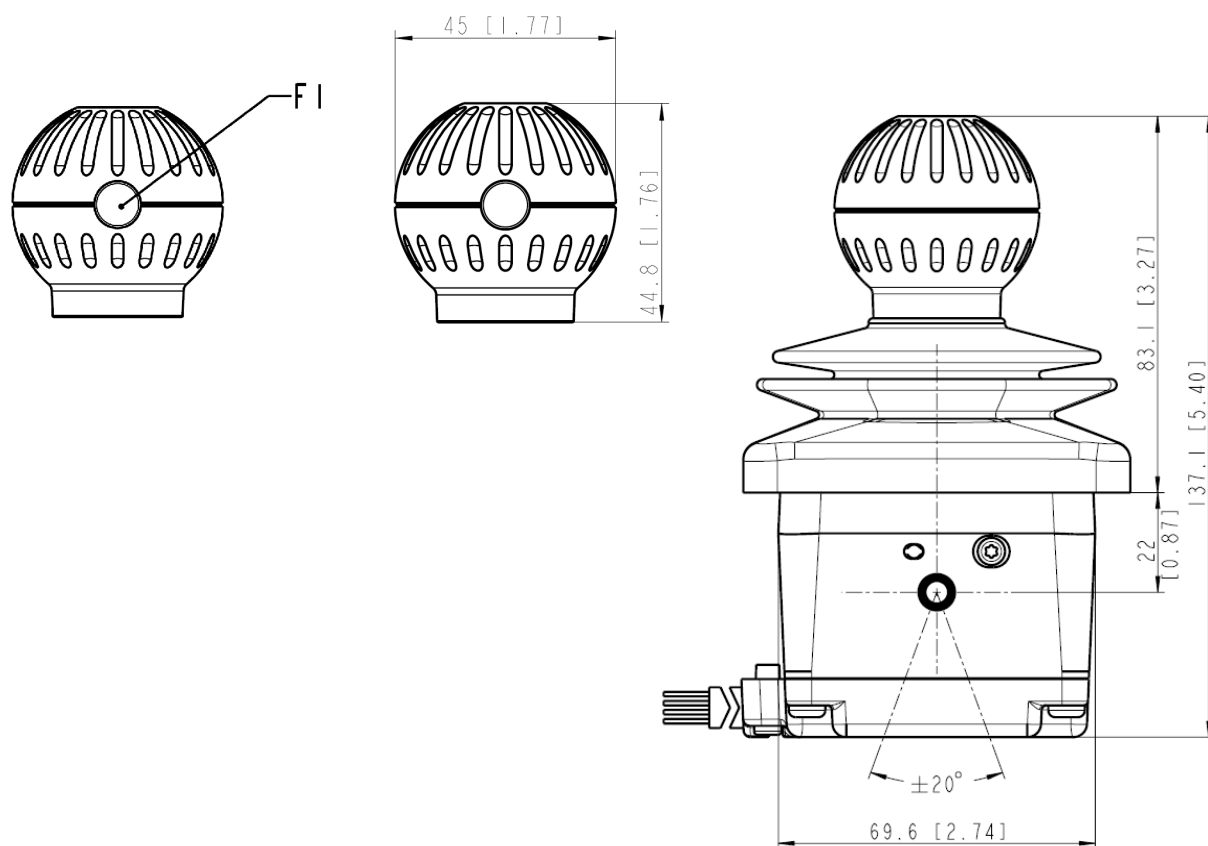


1个按键开关  
订购型号: 功能 L-1F/R-N

# MFG多功能手柄

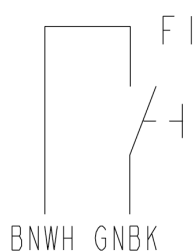


## 尺寸/线缆图 小的球形手柄



AJ3操纵杆和MFG配套小的球形手柄

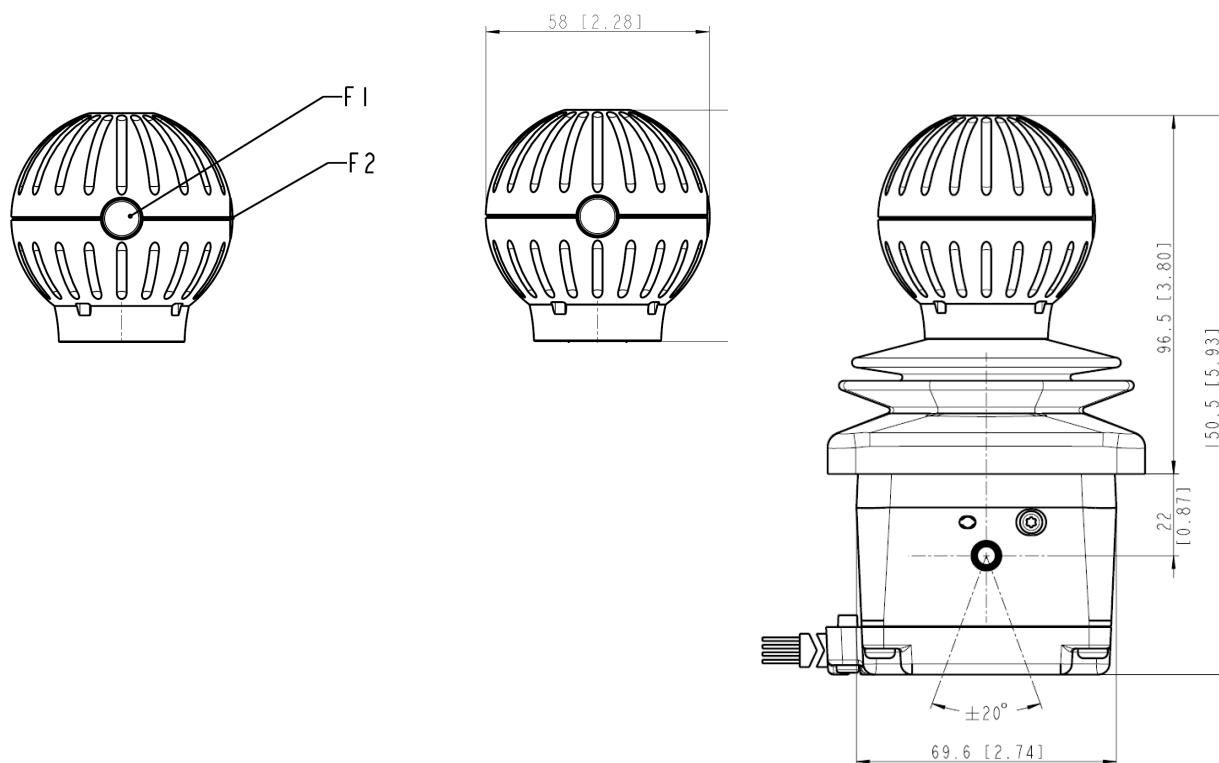
### 开关分布图



标准线缆(CS):  
 类型: LIFY 0,25mm<sup>2</sup>  
 长度: 1,200 mm (从管子底部)

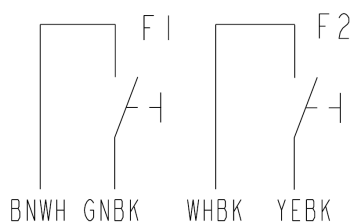
# MFG多功能手柄

## 尺寸/线缆图 大的球形手柄



AJ3操纵杆和MFG配套大的球形手柄

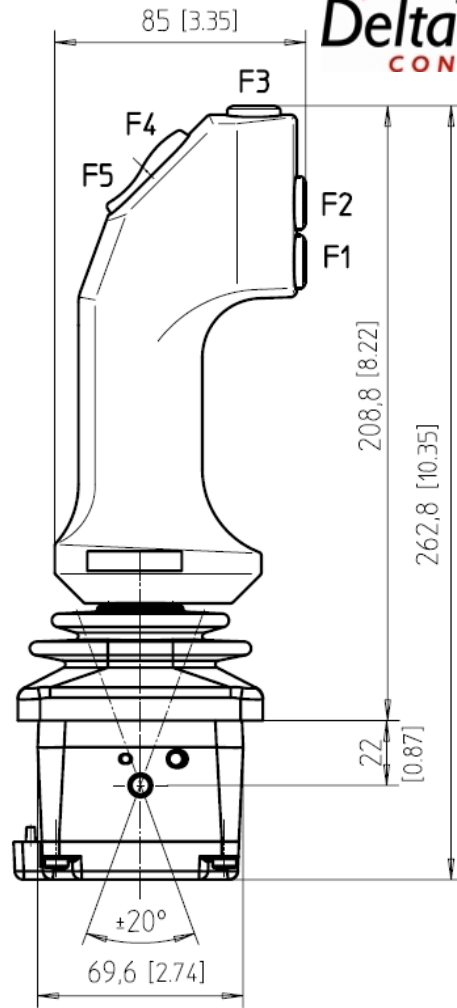
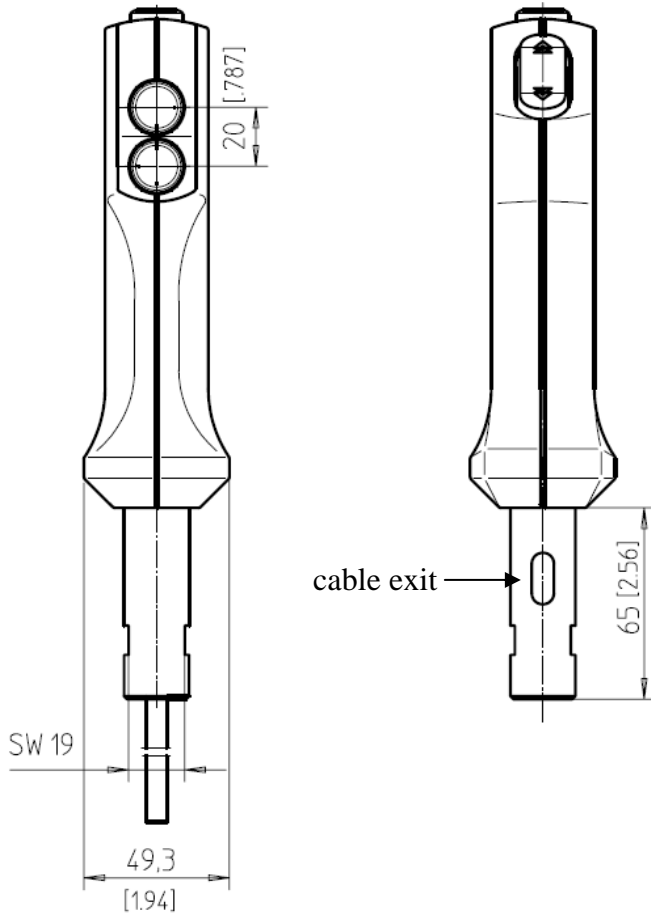
### 开关分布图



标准线缆(CS):  
 类型: LIFY 0,25mm<sup>2</sup>  
 长度: 1,200 mm (从管子底部)

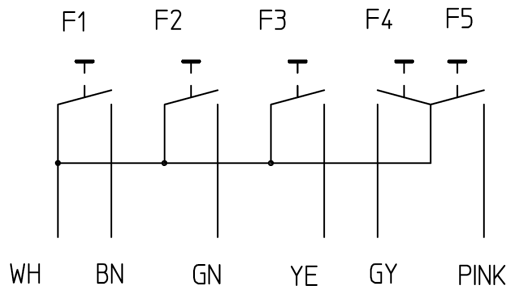
# MFG多功能手柄

## 尺寸/线缆图 S1



AJ3操纵杆和MFG S1 配套

### 开关分布图

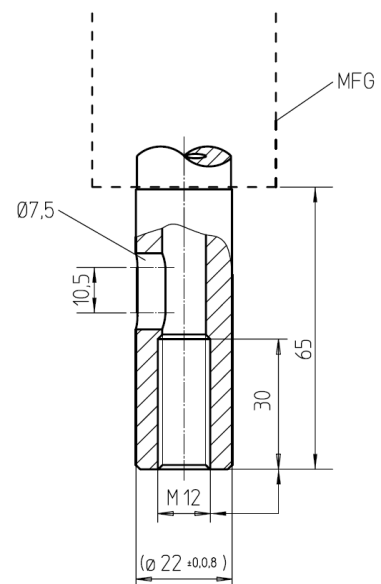


### 标准线缆(CS):

类型: LIFY 0,38mm<sup>2</sup>

长度: 1,000 mm (从管子底部)

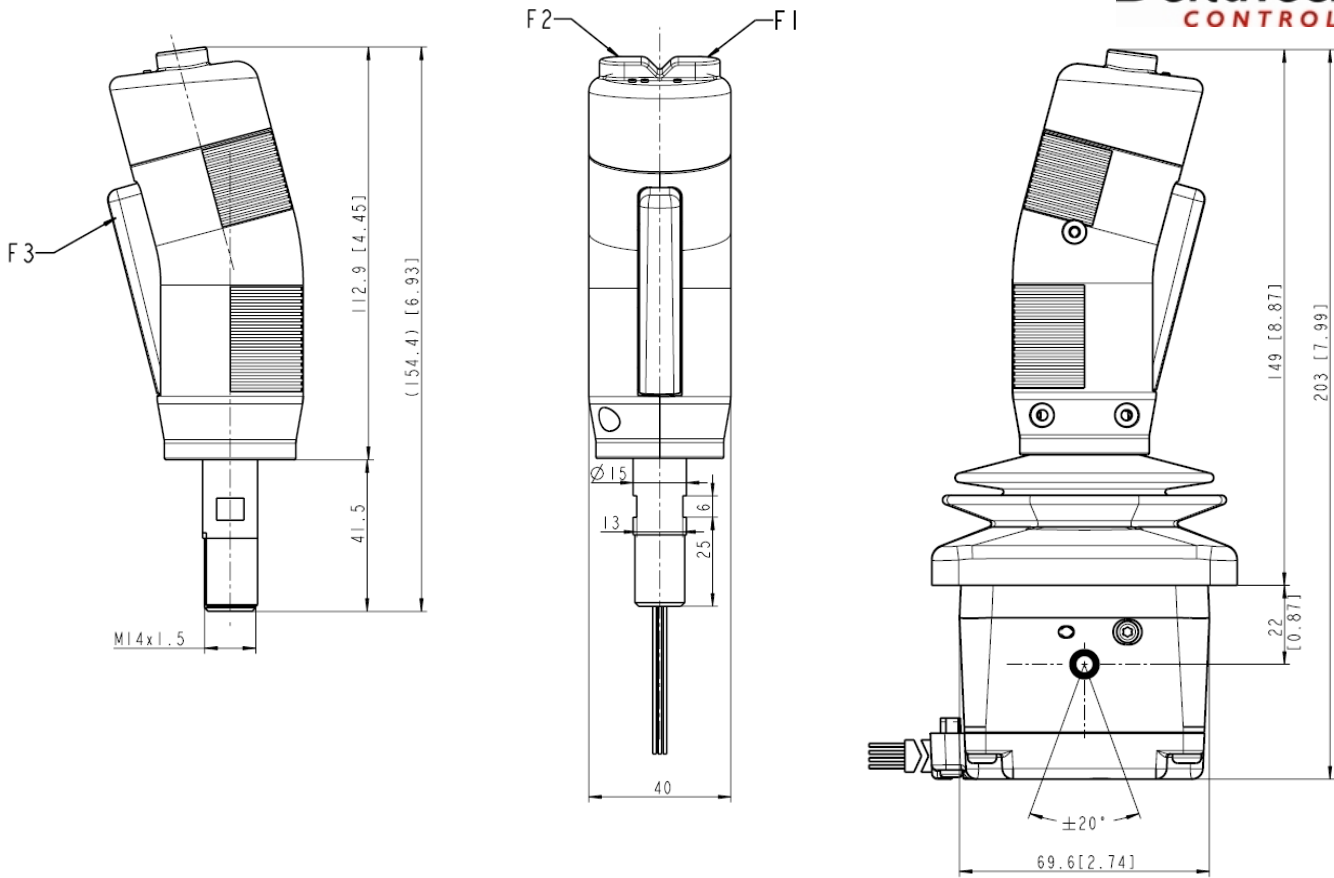
### 标准管子(TS)



# MFG多功能手柄

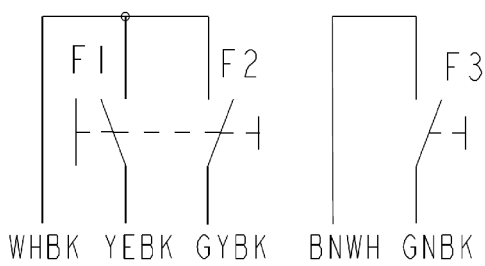


## 尺寸/线缆图 S2



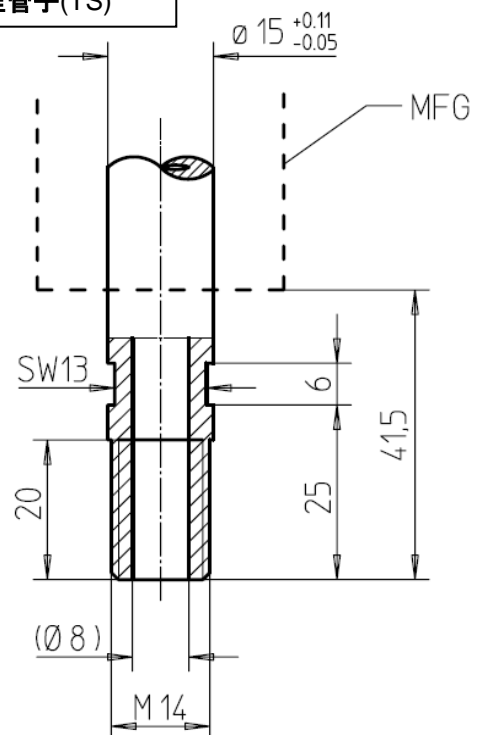
AJ3操纵杆和MFG S2 配套

### 开关分布图



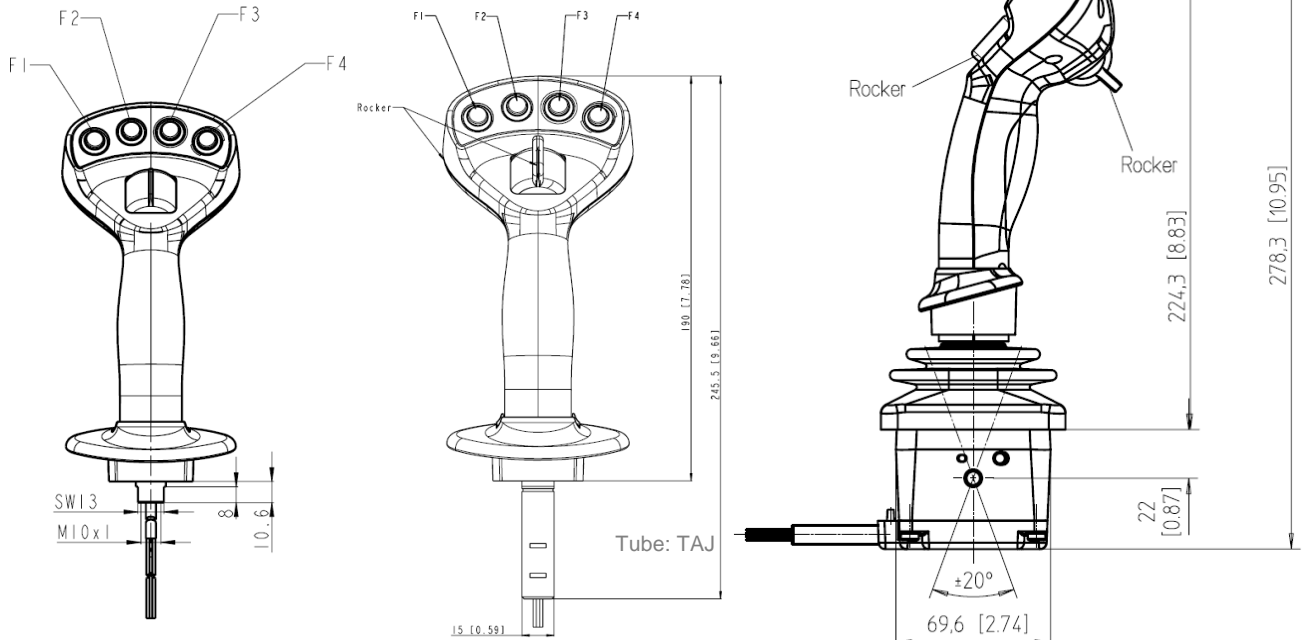
标准线缆(CS):  
 类型: LIFY 0,25mm<sup>2</sup>  
 长度: 190mm (从管子底部)

### 标准管子(TS)



# MFG多功能手柄

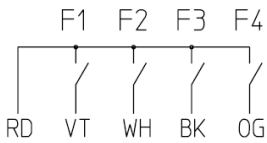
## 尺寸/线缆图 S3



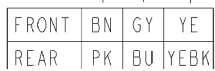
AJ3操纵杆和MFG S3 配套

标准线缆(CS):  
类型: LIFY 0,25mm2  
长度: 1,200 mm (从管子底部)

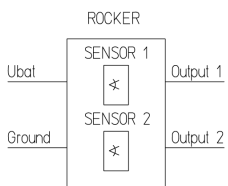
### 开关分布图



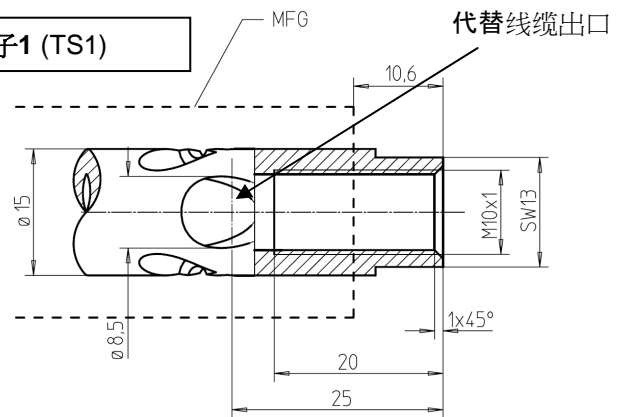
### SR3



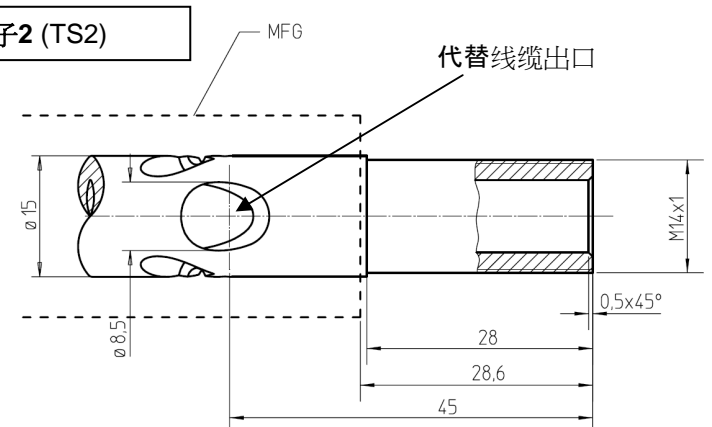
### AR3



### 标准管子1 (TS1)

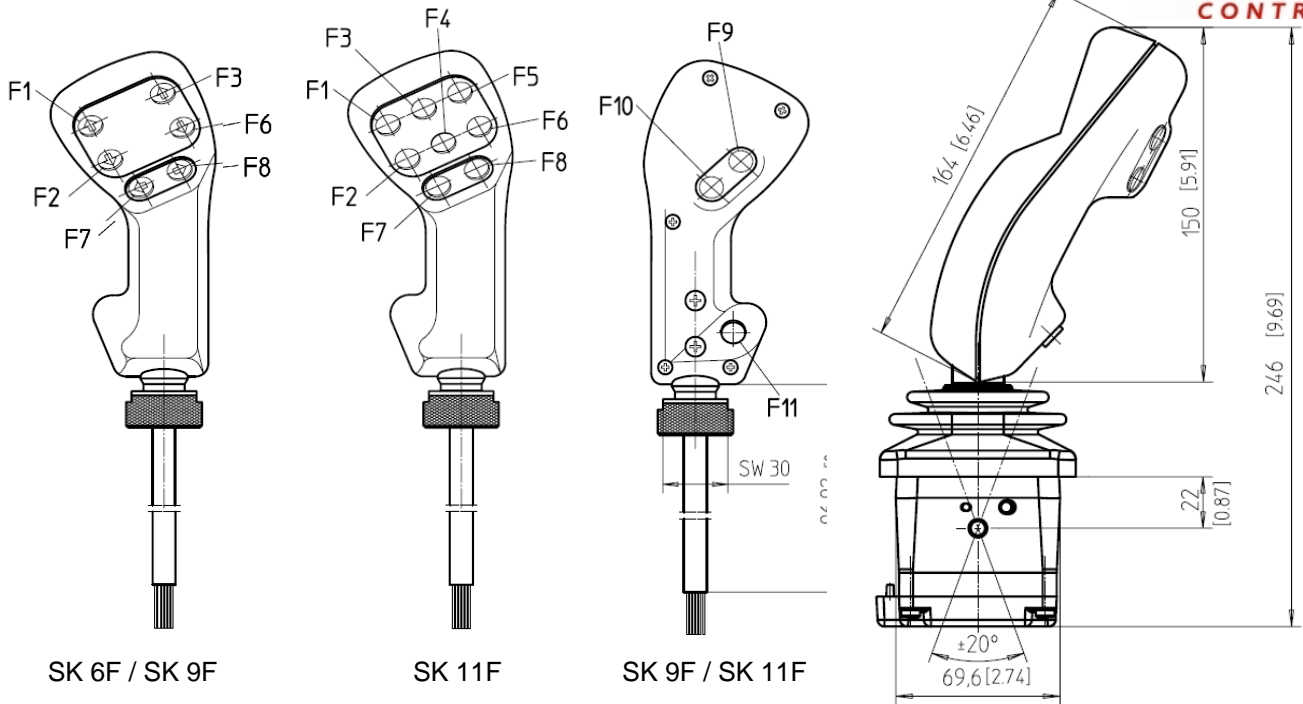


### 标准管子2 (TS2)



# MFG多功能手柄

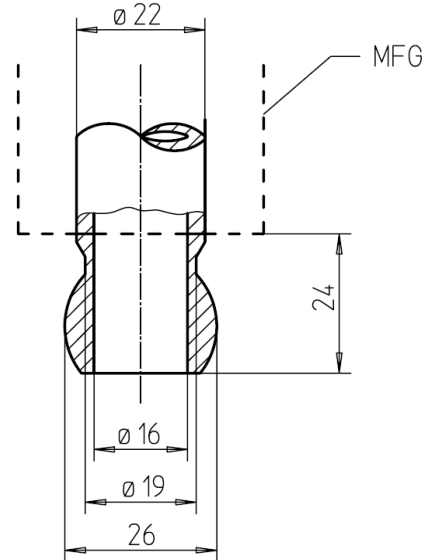
## 尺寸/线缆图 SK



AJ3操纵杆和MFG SK 配套

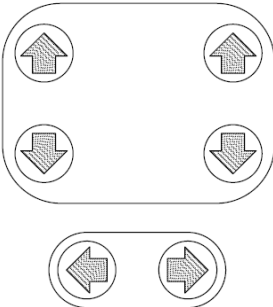
标准线缆 (CS):  
类型: LIFY 0,34 mm<sup>2</sup>  
长度: 1,140 mm (从管子底部)

标准管子(TS)

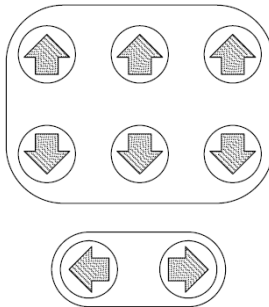


印花 (标准箭头)

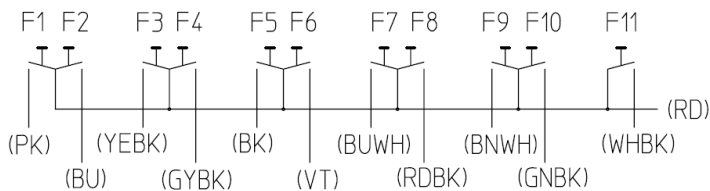
SK FA/FB



SK FC



开关分布图

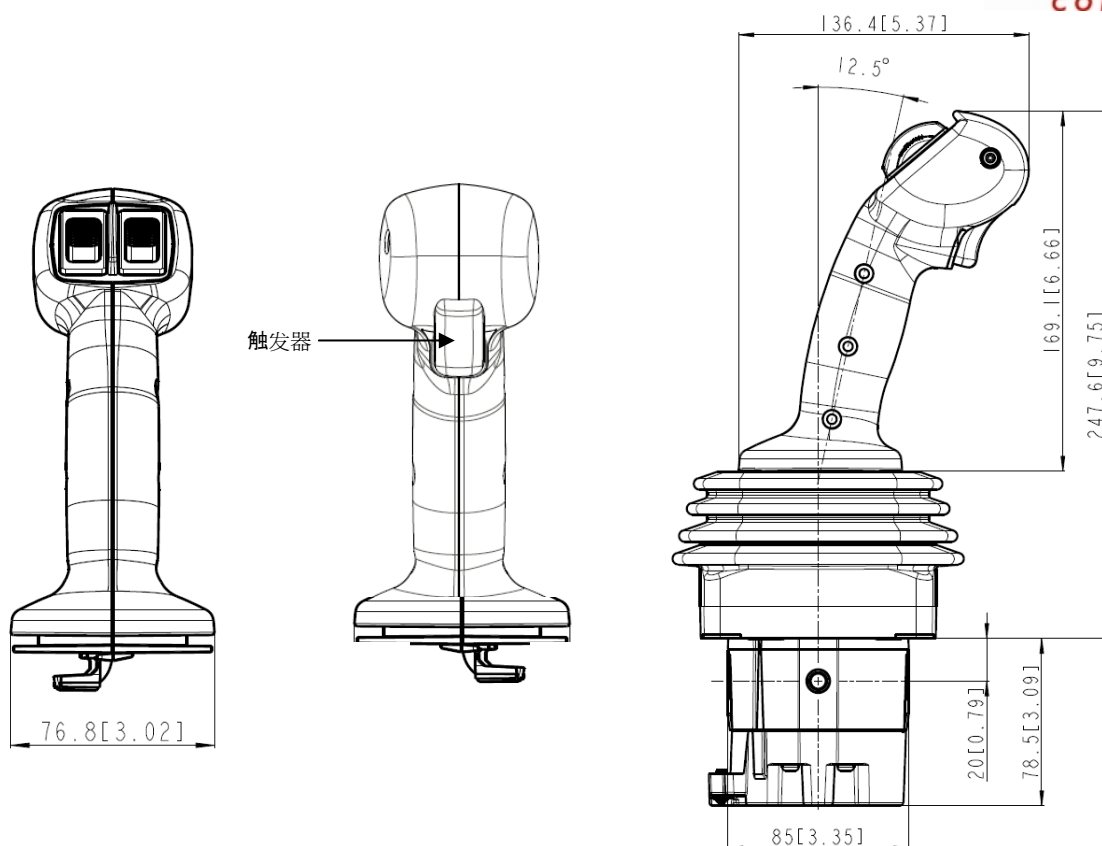


F3, F4 SK 11F 只

F9, F10, F11 SK 9F/ 11F 只

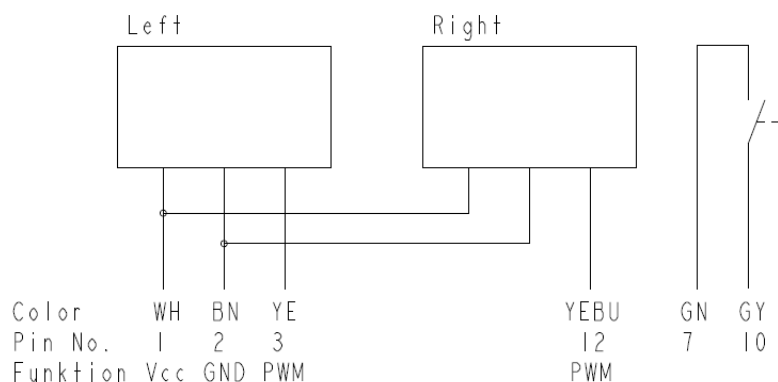
# MFG多功能手柄

## 尺寸/线缆图 S4



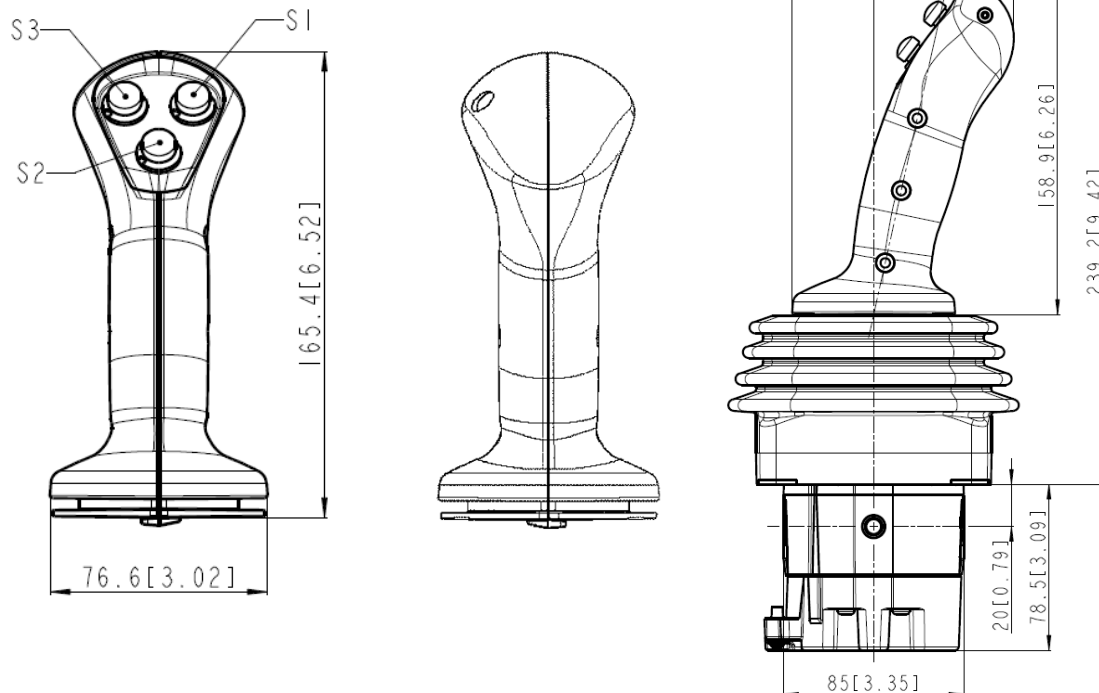
标准线缆 (CS):  
 类型: AWG 20  
 长度: 700 mm (从管子底部)包括连接器  
 连接器: Deutsch DT04 - I2P

开关分布图  
 带两个AR4和一个触发器的版本范例



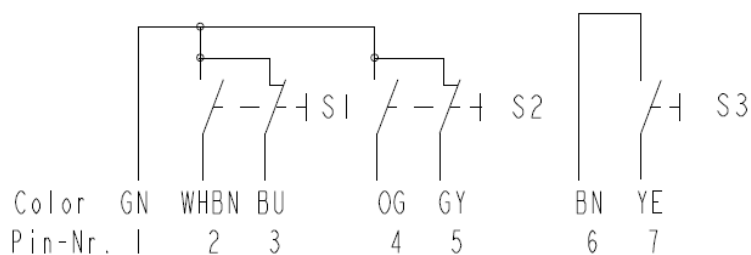
# MFG多功能手柄

## 尺寸/线缆图 S7



标准线缆 (CS):  
 类型: AWG 20  
 长度: 700 mm (从管子底部)包括连接器连接器:  
 Deutsch DT04 - I2P

开关分布图  
 带一个AR4和一个按键开关的版本范例



# MFG多功能手柄



**DeltaTech Controls –CoActive Technologies** 集团成员企业。  
全球化的业务运作 我们的销售办事处和生产基地遍布全球，请浏览我们的网站  
[www.deltatechcontrols.com](http://www.deltatechcontrols.com) 找到离您最近的办事处。

## 法国

2 Boulevard Michaël Faraday  
Arlington Square, Bâtiment B  
Serris – F 77716 Marne-La Vallée Cedex 4  
France  
phone: + 33 160 24 51 51  
fax: + 33 3 84 69 08 97  
Mail: [sales.dtc.europe@coactive-tech.com](mailto:sales.dtc.europe@coactive-tech.com)

## 德国

Holzhauser Strasse 26-32  
D-13509 Berlin  
Germany  
phone: + 49 30 43 999 0  
fax: + 49 30 43 999 203  
Mail: [sales.dtc.europe@coactive-tech.com](mailto:sales.dtc.europe@coactive-tech.com)

## 美国

5288 Valley Industrial Blvd. S  
Shakopee, MN 55379  
USA  
phone: + 1 952 403 7400  
fax: + 1 952 233 9707  
Mail: [sales.dtc.americas@coactive-tech.com](mailto:sales.dtc.americas@coactive-tech.com)

## 日本

9F, Ariake Frontier Building B  
3-1-25 Ariake, Koto-ku, Tokyo 135-0063  
Japan  
phone: + 81 3 5530 9365  
fax: + 81 3 5530 8737  
Mail: [sales.dtc.asia@coactive-tech.com](mailto:sales.dtc.asia@coactive-tech.com)

## 中国

Rm.2209  
4 Gongti Donglu Chaoyang District,  
Beijing, P.R.China 100027  
phone: + 86 10 65007958 / 65007962 Ext.21  
fax: + 86 10 65007958 / 65007962 Ext.17  
Mail: [sales.dtc.asia@coactive-tech.com](mailto:sales.dtc.asia@coactive-tech.com)

## 韩国

903Ho 106 Dong, Kolon Apt  
Guun-Dong, KwonSeon-Gu,  
SuWon-Si, KyeongGi-Do  
Korea 441-340  
phone: + 82 31 891 1141  
fax: + 82 31 302 1141  
Mail: [sales.dtc.asia@coactive-tech.com](mailto:sales.dtc.asia@coactive-tech.com)

本文中所有的内容和数据都不能被用来解读成DeltaTech Controls GmbH.公司的义务和责任。本文档的新版本将自动更新和取代旧的版本。所有尺寸的更改将不另行通知。

所有的版权归DeltaTech Controls GmbH 和 CoActive Technologies 所有。  
所有的其他商标和注册商标分别由其拥有者所有。所有数据的变更将不另行通知。  
©2010