

AJ4操纵杆

德塔泰克的AJ4操纵杆为客户提供了严酷环境中, 比如载重工业设备和工程车辆等应用所需要的可靠性。

AJ4是基于德塔泰克的业界领先的霍尔效应传感技术设计。AJ4集灵活性和高机械强度于一身。高强度以及独特的传感技术的设计让AJ4操纵杆成为恶劣复杂的工作环境下要求持久耐用的应用中实现精确控制的理想选择。

AJ4操纵杆可以匹配标准的或者客户定制的多功能手柄(MFG)。



主要性能特点

- 非接触式霍尔效应传感技术
- 超过六百万次的使用寿命
- 每轴配备两个传感器
- 内置温度补偿设计
- 密封设计
- 完全密封的电子线路
- 标准或客户定制的手柄

客户可定制部分

- 输出方式
- 操作力度
- 杠杆偏转角度
- 阀门形状
- 超程和锁定功能
- 多功能手柄

电气参数

变量

供电额定参数:

- 系统电压 12V or 24V DC
- 电压范围 9V ... 36V DC
- 最大电流 75 mA at 24V dc

PWM 输出	PW2	500 Hz \pm 80 Hz
CAN 总线输出	J19	SAE J1939
其他电气参数	EMI	100 V/m

机械参数

使用寿命 > 6 百万次

工作温度 -40°C to 85°C
存储温度 -40°C to 85°C

工作扭矩 1.7 Nm, 2.1 Nm, 2.6 Nm, 3 Nm

水平最大负荷 (从支点起 180mm) 980 N (220 lbs)

垂直最大负荷 1110 N (250 lbs)

最大扭矩(Z轴) 25 Nm (18,5 ft lb)

保护等级 IP 67

电子部分保护 完全密封

阀门形状 方形

杠杆最大偏转角度 X/Y : $\pm 21^\circ$ *

中间位置偏差 $\pm 2^\circ$

重量 860g

外壳 铝

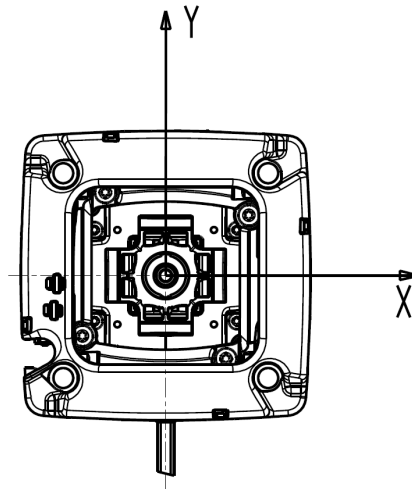
胶套 EPDM (黑色)

线缆 不带连接器出端 600 mm (24 AWG, 0,25 mm²)

* 还有其他选择, 欢迎咨询

AJ4 操纵杆

AJ4 配方形阀门



订购代码		1	2	3	4	5	6	7	8
	例如	AJ4	S17/17	X2.1	Y2.1	-	J19	C2	...
1 类型	AJ4								
2 方形阀门	S12/12 = X:12° Y:12° S17/17 = X:17° Y:17° S17/22 = X:17° Y:22° S20/20 = X:20° Y:20°								
3 X轴 操作扭矩	X1.7 = 1.7 Nm X2.1 = 2.1 Nm X2.6 = 2.6 Nm X3.0 = 3.0 Nm								
4 Y轴 操作扭矩	Y1.7 = 1.7 Nm Y2.1 = 2.1 Nm Y2.6 = 2.6 Nm Y3.0 = 3.0 Nm								
5 超程 (浮动)	- = 无 (如果需要可以申请)								
6 输出信号	VO8 = 0.5 ... 4.5V PW2 = PWM 500 Hz ± 80 Hz J19 = J1939 CAO = CANopen								
7 中央位置输出 (信号) 只作电压输出	C2 = 无效 0V / 有效 5V C3 = 无效 0V / 有效 Vsupply								
8 手柄	- = 无手柄 ... = 详细订购代码见MFG数据手册								

Vsupply = 供电电源 (Ubat)

MFG = 多功能手柄

推荐MFG操作力度组合:

MFG	操作扭矩
Ball, S2	1.7 Nm
S1, S3, SK	2.1 Nm, 2.6 Nm, 3.0 Nm
S4, S7	2.6 Nm, 3.0 Nm

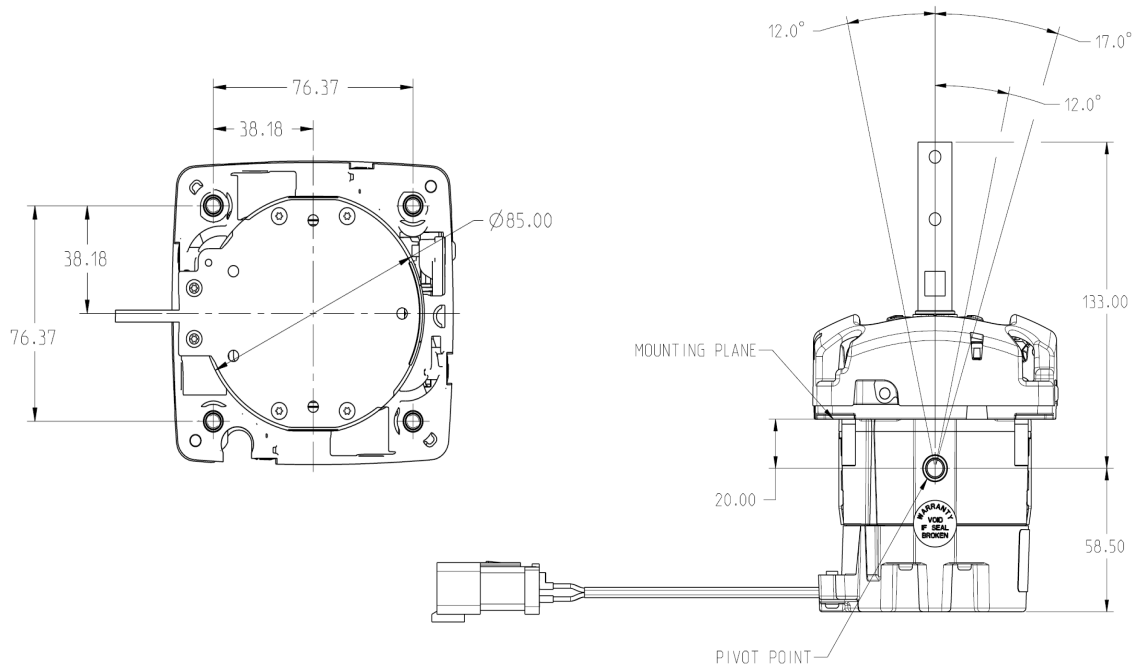
AJ4转换表 (牛—牛米)

(从支点180mm处测量)

牛 (力)	牛米 (扭矩)
4 N	1.7 Nm
8 N	2.1 Nm
12 N	2.6 Nm
16 N	3.0 Nm

AJ4 操纵杆

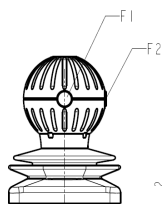
AJ4操纵杆安装尺寸



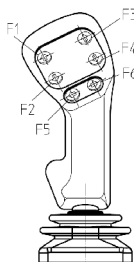
适用于AJ4操纵杆的多功能手柄

详情见MFG数据手册

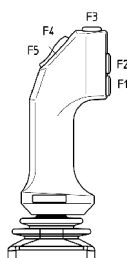
MFG Ball



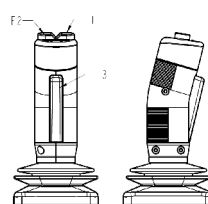
MFG SK



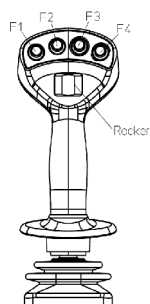
MFG S1



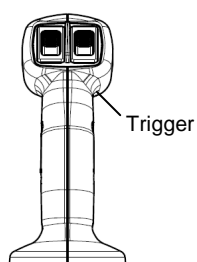
MFG S2



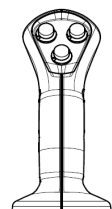
MFG S3



MFG S4



MFG S7



AJ4 操纵杆



DeltaTech Controls –CoActive Technologies 集团成员企业。
全球化的业务运作 我们的销售办事处和生产基地遍布全球，请浏览我们的网站
www.deltatechcontrols.com 找到离您最近的办事处。

法国

2 Boulevard Michaël Faraday
Arlington Square, Bâtiment B
Serris – F 77716 Marne-La Vallée Cedex 4
France
phone: + 33 160 24 51 51
fax: + 33 3 84 69 08 97
Mail: sales.dtc.europe@coactive-tech.com

德国

Holzhauser Strasse 26-32
D-13509 Berlin
Germany
phone: + 49 30 43 999 0
fax: + 49 30 43 999 203
Mail: sales.dtc.europe@coactive-tech.com

美国

5288 Valley Industrial Blvd. S
Shakopee, MN 55379
USA
phone: + 1 952 403 7400
fax: + 1 952 233 9707
Mail: sales.dtc.americas@coactive-tech.com

日本

9F, Ariake Frontier Building B
3-1-25 Ariake, Koto-ku, Tokyo 135-0063
Japan
phone: + 81 3 5530 9365
fax: + 81 3 5530 8737
Mail: sales.dtc.asia@coactive-tech.com

中国

Rm.2209
4 Gongti Donglu Chaoyang District,
Beijing, P.R.China 100027
phone: + 86 10 65007958 / 65007962 Ext.21
fax: + 86 10 65007958 / 65007962 Ext.17
Mail: sales.dtc.asia@coactive-tech.com

韩国

903Ho 106 Dong, Kolon Apt
Guun-Dong, KwonSeon-Gu,
SuWon-Si, KyeongGi-Do
Korea 441-340
phone: + 82 31 891 1141
fax: + 82 31 302 1141
Mail: sales.dtc.asia@coactive-tech.com

本文中所有的内容和数据都不能被用来解读成DeltaTech Controls GmbH.公司的义务和责任。本文档的新版本将自动更新和取代旧的版本。所有尺寸的更改将不另行通知。

所有的版权归DeltaTech Controls GmbH 和 CoActive Technologies 所有。
所有的其他商标和注册商标分别由其拥有者所有。所有数据的变更将不另行通知。
©2010