

开关模块 — ESM和DSM



单开关模块ESM和双开关模块DSM是可以直接组装的单元，包括有：

- 开关：
 - K12 (ESM或DSM)
 - K12G (仅用于DSM，带有两个开关点)
 - PVA1H4 (仅用于ESM)
- PCB
- 橡皮帽
- 可选线缆和连接器

橡皮帽可以帮助这两个开关模块在严酷的外部条件下使用，比如有些条件下如灰尘、水、油、溶剂等等有可能影响或者破坏普通开关的功能。

带有橡皮帽的这两个开关模块密封等级可以达到IP65。



典型应用

- 拖拉机
- 收割设备
- 工控设备

技术参数

开关帽材料	硅橡胶		
保护等级	IP 65 (带有开关帽)		
线缆	FLK/FLY 0.5 mm ²		
开关	K12 (ESM 或 DSM) K12G (仅限于 DSM, 两个开关点) PVA1H4 (仅限于 ESM)		
操作力度	行程	寿命	
	(mm/英寸)		
K12	5 N	1 / 0.039	3 百万次
K12G	3.5 / 7 N	1.5 / 0.0591	3 万次
PVA1H4	3 N	2.2 / 0.087	10 万次

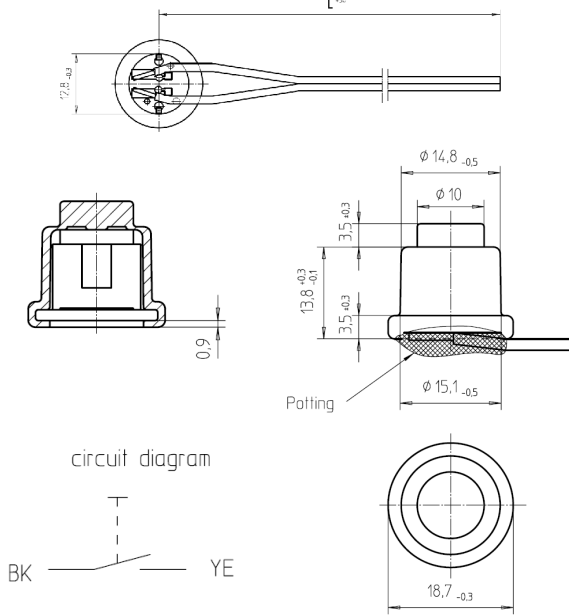
订购型号		1	2	3	4	5	6	7
	例如	DSM	K12	1	5N	C	L130	Pu Po
1 名称	ESM = 单开关模块 DSM = 双开关模块							
2 开关	K12 = (ESM 和 DSM) K12G = 带有两个开关点 (仅用于DSM) PVA = PVA1H4 (仅用于ESM)							
3 开关行程	1 = 1 mm (K12) 1.5 = 1.5 mm (K12G) 2.2 = 2.2 mm (PVA1H4)							
4 操作力度	5N = 5 N (K12) 3.5N = 3.5 / 7 N (K12G) 3N = 3 N (PVA1H4)							
6 开关帽	N = 没有 C = 带有开关帽							
7 线缆	- = 没有 L130 = 130mm线缆长度							
8 开关帽印花 (DSM)*	- = 没有 P = 箭头、: U (下), O (上), L (左), R (右)							

* 参见次页的图纸

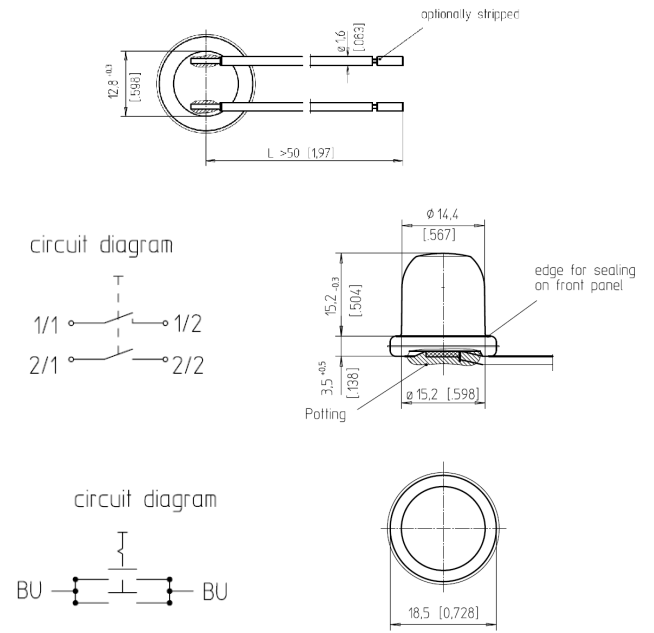
开关模块 — ESM和DSM



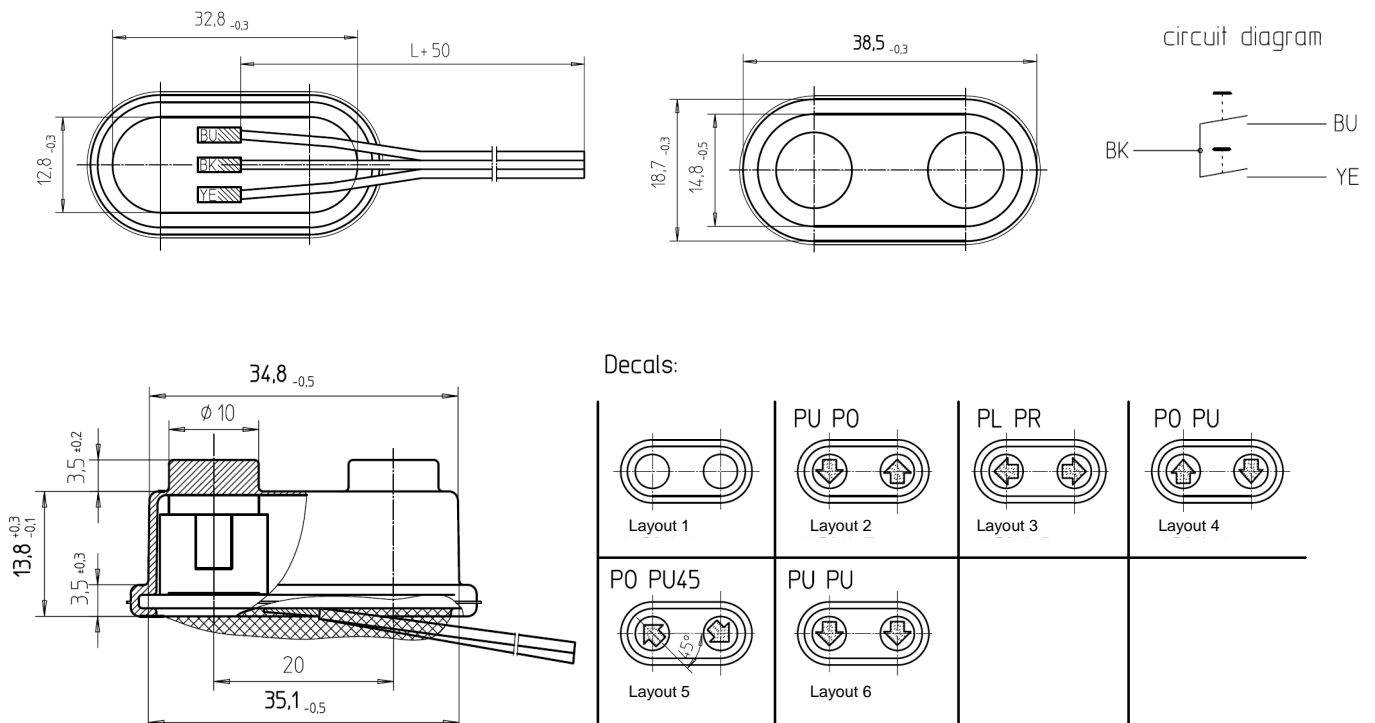
ESM 带有K12的单开关模块



ESM 带有PVA1H4的单开关模块



DSM 带有K12的双开关模块



开关模块 — ESM和DSM



DeltaTech Controls –CoActive Technologies集团成员企业。
全球化的业务运作 我们的销售办事处和生产基地遍布全球，请浏览我们的网站
www.deltatechcontrols.com 找到离您最近的办事处。

法国

2 Boulevard Michaël Faraday
Arlington Square, Bâtiment B
Serris – F 77716 Marne-La Vallée Cedex 4
France
phone: + 33 160 24 51 51
fax: + 33 3 84 69 08 97
Mail: sales.dtc.europe@coactive-tech.com

德国

Holzhauser Strasse 26-32
D-13509 Berlin
Germany
phone: + 49 30 43 999 0
fax: + 49 30 43 999 203
Mail: sales.dtc.europe@coactive-tech.com

美国

5288 Valley Industrial Blvd. S
Shakopee, MN 55379
USA
phone: + 1 952 403 7400
fax: + 1 952 233 9707
Mail: sales.dtc.americas@coactive-tech.com

日本

9F, Ariake Frontier Building B
3-1-25 Ariake, Koto-ku, Tokyo 135-0063
Japan
phone: + 81 3 5530 9365
fax: + 81 3 5530 8737
Mail: sales.dtc.asia@coactive-tech.com

中国

Rm.2209
4 Gongti Donglu Chaoyang District,
Beijing, P.R.China 100027
phone: + 86 10 65007958 / 65007962 Ext.21
fax: + 86 10 65007958 / 65007962 Ext.17
Mail: sales.dtc.asia@coactive-tech.com

韩国

903Ho 106 Dong, Kolon Apt
Guun-Dong, KwonSeon-Gu,
SuWon-Si, KyeongGi-Do
Korea 441-340
phone: + 82 31 891 1141
fax: + 82 31 302 1141
Mail: sales.dtc.asia@coactive-tech.com

本文中所有的内容和数据都不能被用来解读成DeltaTech Controls GmbH.公司的义务和责任。本文档的新版本将自动更新和取代旧的版本。所有尺寸的更改将不另行通知。

所有的版权归DeltaTech Controls GmbH 和 CoActive Technologies 所有。
所有的其他商标和注册商标分别由其拥有者所有。所有数据的变更将不另行通知。
©2010