

开关模块 - QS和RS



RS

翘板开关模块RS1和RS2是设计用来安装在面板、多功能手柄或者其他开关单元中的。

RS1

这个模块是双向单开关功能的标准翘板开关。

RS2

RS2是双向开关功能的开关模块。

QS

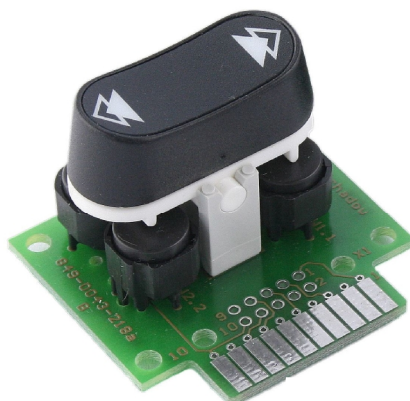
四开关模块QS1和QS2是设计用来安装在面板、多功能手柄或者其他开关单元中的。

QS1

这个模块是由四个K12开关组成的四开关模块，设计有四个开关功能（例如，用于四向移动：上、下、左、右）。

QS2

该模块与QS1类似，但是增加了双开关功能，是由八个K12开关组成，允许每个方向有更多的功能。



技术参数

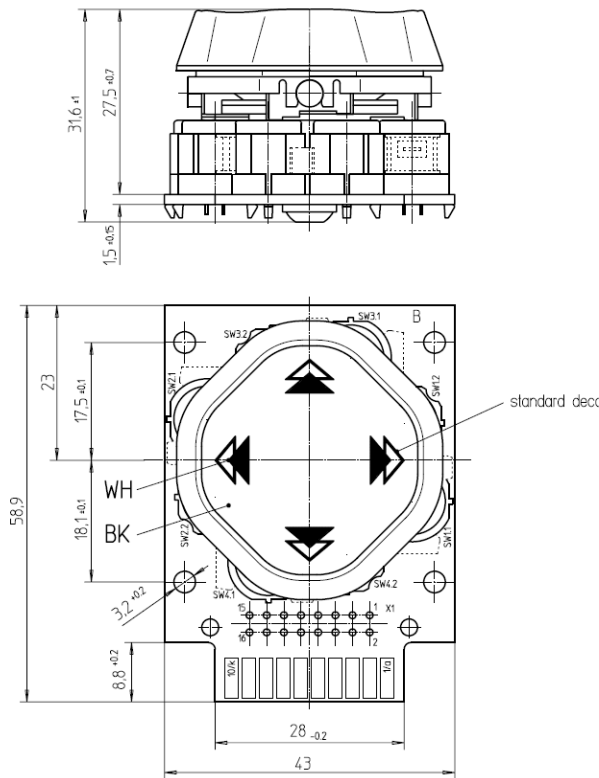
类型	RS1	两个 K12 开关， 每个方向单开关功能
	RS2	四个 K12 开关， 每个方向双开关功能
	QS1	四个 K12 开关， 每个方向单开关功能
	QS2	八个 K12 开关， 每个方向双开关功能
尺寸(长、宽、高)	RS	43 x 40.7 x 27.55 mm
	QS	58.9 x 43 x 27.5 mm
使用寿命		> 1 百万次
工作温度		- 40°C to 85°C
- 存储		- 25°C to 85°C
- 工作		- 25°C to 85°C
保护等级		IP65 (安装之后从上而下)
K12 主要特性		轻触回弹手感 (更多技术详情请参看 K12 数据手册)

开关模块 - QS和RS

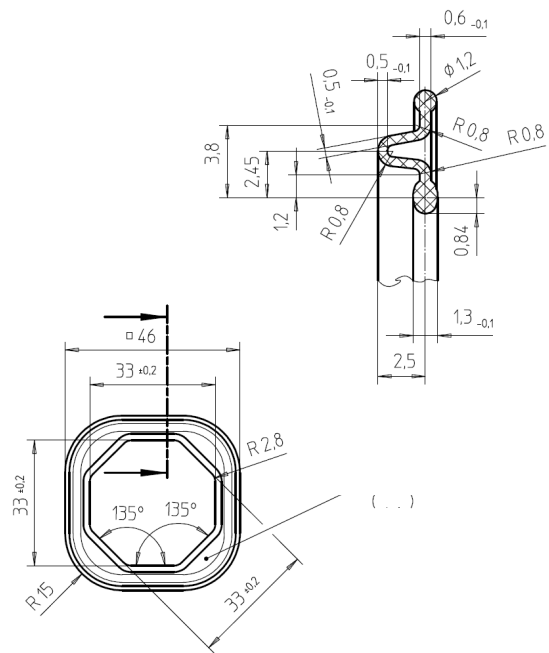


四开关

安装尺寸



密封



引脚定义

Switch Nr.	Connector-No.X1		Pad-Bar	
	Input	Output	Input	Output
SW1.1	2	4	2	3
SW1.2	1	3	b	c
SW2.1	14	16	8	9
SW2.2	13	15	h	i
SW3.1	6	8	4	5
SW3.2	9	11	f	g
SW4.1	10	12	6	7
SW4.2	5	7	d	e

开关模块 - QS和RS



DeltaTech Controls –CoActive Technologies 集团成员企业。
全球化的业务运作 我们的销售办事处和生产基地遍布全球，请浏览我们的网站
www.deltatechcontrols.com 找到离您最近的办事处。

法国

2 Boulevard Michaël Faraday
Arlington Square, Bâtiment B
Serris – F 77716 Marne-La Vallée Cedex 4
France
phone: + 33 160 24 51 51
fax: + 33 3 84 69 08 97
Mail: sales.dtc.europe@coactive-tech.com

德国

Holzhauser Strasse 26-32
D-13509 Berlin
Germany
phone: + 49 30 43 999 0
fax: + 49 30 43 999 203
Mail: sales.dtc.europe@coactive-tech.com

美国

5288 Valley Industrial Blvd. S
Shakopee, MN 55379
USA
phone: + 1 952 403 7400
fax: + 1 952 233 9707
Mail: sales.dtc.americas@coactive-tech.com

日本

9F, Ariake Frontier Building B
3-1-25 Ariake, Koto-ku, Tokyo 135-0063
Japan
phone: + 81 3 5530 9365
fax: + 81 3 5530 8737
Mail: sales.dtc.asia@coactive-tech.com

中国

Rm.2209
4 Gongti Donglu Chaoyang District,
Beijing, P.R.China 100027
phone: + 86 10 65007958 / 65007962 Ext.21
fax: + 86 10 65007958 / 65007962 Ext.17
Mail: sales.dtc.asia@coactive-tech.com

韩国

903Ho 106 Dong, Kolon Apt
Guun-Dong, KwonSeon-Gu,
SuWon-Si, KyeongGi-Do
Korea 441-340
phone: + 82 31 891 1141
fax: + 82 31 302 1141
Mail: sales.dtc.asia@coactive-tech.com

本文中所有的内容和数据都不能被用来解读成DeltaTech Controls GmbH.公司的义务和责任。本文档的新版本将自动更新和取代旧的版本。所有尺寸的更改将不另行通知。

所有的版权归DeltaTech Controls GmbH 和 CoActive Technologies 所有。
所有的其他商标和注册商标分别由其拥有者所有。所有数据的变更将不另行通知。
©2010