

AR5模拟摇杆



DTC的AR5模拟摇杆为客户提供提供了严酷环境, 比如载重工业设备和工程车辆等应用中的仪表盘或者扶手式控制器所需要的可靠性。

独特的设计使得该摇杆模块成为在工程机械应用中实现比例控制功能的具有很高的成本效率的理想解决方案。

AR5的设计简化了工程机械车辆应用中手指型摇杆客户化所需的工作量。



带标准杠杆的AR5

主要性能特点

- 非接触式霍尔效应传感技术
- 超过两百万次的摇杆寿命
- 可选:
 - 锁定功能, 寿命 > 20万次
 - 闭锁功能, 寿命 > 10万次
- 单个传感器 – 可选第二个传感器作为冗余
- 内置温度补偿设计
- 短路保护
- 手指型摇杆设计的理想选择
- 电子部分完全密封

客户可定制部分

- 偏转角度
- 锁定 / 闭锁 detent
- 设计允许使用更长的杠杆
- 连接器 / 导线

电气参数

供电额定参数	电压范围 DC 电流	8.5V ... 30V or 5.0 V ± 5% 50 mA at 24V
输出电压	输出 1 输出 2*	0.5V ... 4.5V at 5Vcc 4.5V ... 0.5V at 5Vcc 输出将会和 Vcc 成比例
下拉电阻	推荐	4.7kΩ
输出电流		1 mA max.
其他电气参数	EMI	> 100 V/m

机械参数

使用寿命: - 摇杆	> 2 百万次
- detent	> 20 万次
- 闭锁	> 10 万次
工作温度	
- 存储	- 40°C to 85°C
- 工作	- 40°C to 85°C
操作力度	4-6 N
垂直最大负荷	30 N
保护等级	IP 67
摇杆偏转角度	± 40° max.

* 针对冗余版本

AR5模拟摇杆

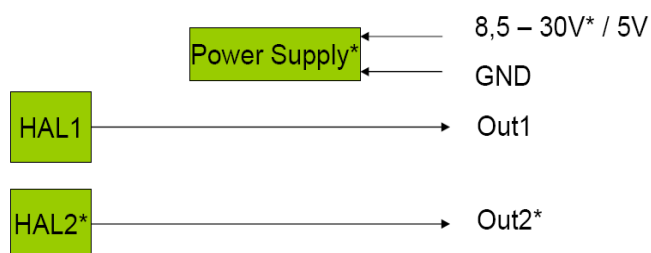


订购型号

订购型号		1	2	3	4	5	6	7	8	9	10
	例如	AR5	S	40/40	xN	D26/26	L32/32	1	V	2	00
1 类型	AR5 = 模拟摇杆 5										
2 杠杆	C = 客户定制杠杆 S = 标准杠杆										
3 偏转角度	40/40 = $\pm 40^\circ$ x/x = 客户定制 $\pm 0-40^\circ$ (左/右)										
4 操作力度	xN = 操作力度取决于杠杆										
5 锁定 *	-/- = 没有锁定 D26/26 = 标准 $\pm 26^\circ$ 锁定 Dx/x = 客户定制 $\pm x^\circ$ 锁定										
6 闭锁 *	-/- = 没有闭锁 L32/32 = 标准 $\pm 32^\circ$ 闭锁 Lx/x = 客户定制 $\pm x^\circ$ 闭锁										
7 供电	0 = 电压 9 ... 30 V 1 = 5 V $\pm 5\%$										
8 输出	V = 电压										
9 传感器	1 = 1个传感器 2 = 2个传感器 (冗余功能)										
10 输出电压代码	00 = 输出 1 / 0.5V ... 4.5V; 1mA 输出 2 / 4.5V ... 0.5V; 1mA 02 = 输出 1 / 0.5V ... 4.5V; 1mA 03 = 输出 1 / 4.5V ... 0.5V; 1mA										

* 闭锁和锁定的位置必须根据应用来具体决定

原理框图



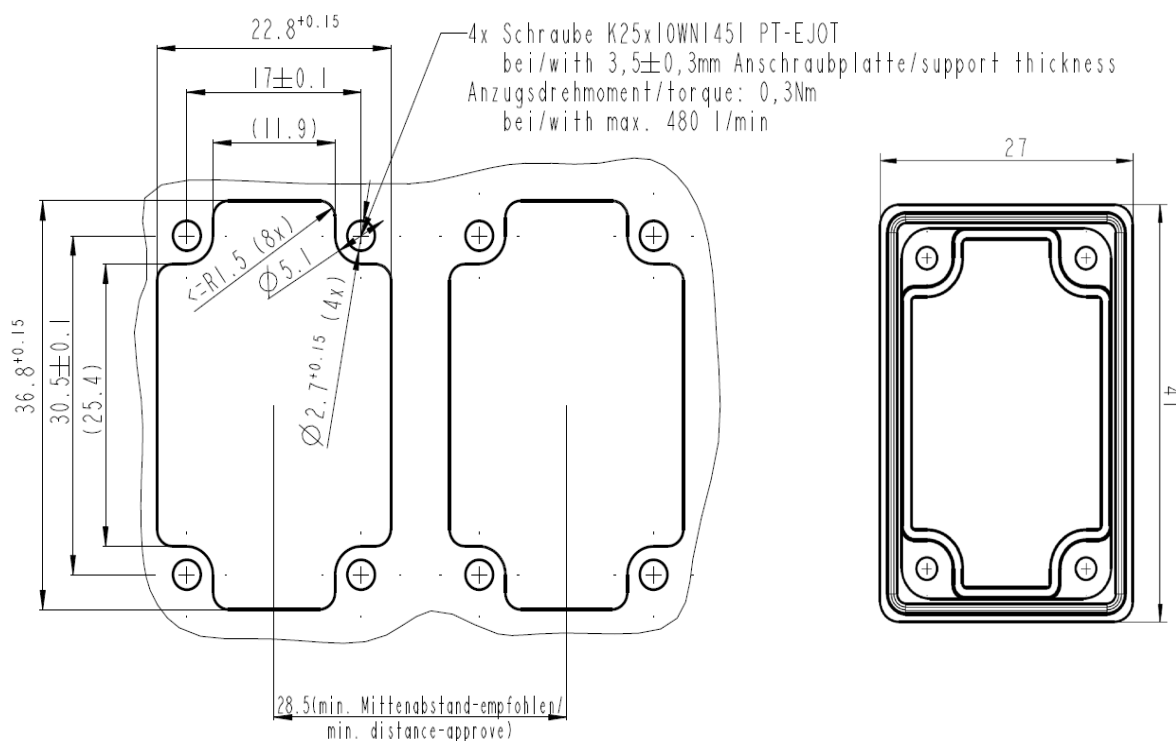
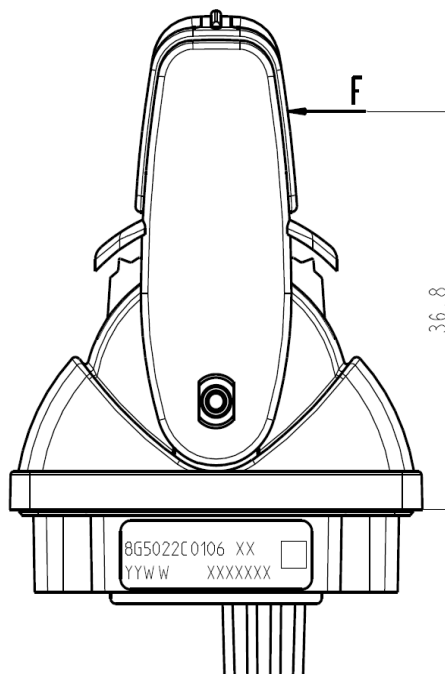
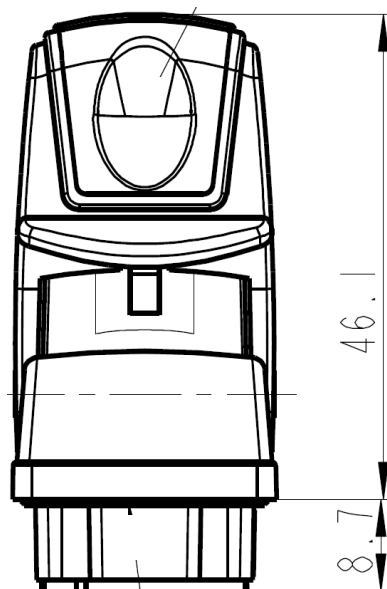
* Optional

引脚定义

Pin	Signal	Function 8,5 -30V	Function 5V
1	Ub *	Supply Voltage	Not connected
2	GND	Reference Ground	Reference Ground
3	Vcc *	Reserved (do not connect)	Supply Voltage
4	Out1	Output Signal	Output Signal
5	Out2*	Optional redundant Output Signal	Optional redundant Output Signal

AR5模拟摇杆

安装尺寸



AR5模拟摇杆



DeltaTech Controls –CoActive Technologies集团成员企业。
全球化的业务运作 我们的销售办事处和生产基地遍布全球，请浏览我们的网站
www.deltatechcontrols.com 找到离您最近的办事处。

法国

2 Boulevard Michaël Faraday
Arlington Square, Bâtiment B
Serris – F 77716 Marne-La Vallée Cedex 4
France
phone: + 33 160 24 51 51
fax: + 33 3 84 69 08 97
Mail: sales.dtc.europe@coactive-tech.com

德国

Holzhauser Strasse 26-32
D-13509 Berlin
Germany
phone: + 49 30 43 999 0
fax: + 49 30 43 999 203
Mail: sales.dtc.europe@coactive-tech.com

美国

5288 Valley Industrial Blvd. S
Shakopee, MN 55379
USA
phone: + 1 952 403 7400
fax: + 1 952 233 9707
Mail: sales.dtc.americas@coactive-tech.com

日本

9F, Ariake Frontier Building B
3-1-25 Ariake, Koto-ku, Tokyo 135-0063
Japan
phone: + 81 3 5530 9365
fax: + 81 3 5530 8737
Mail: sales.dtc.asia@coactive-tech.com

中国

Rm.2209
4 Gongti Donglu Chaoyang District,
Beijing, P.R.China 100027
phone: + 86 10 65007958 / 65007962 Ext.21
fax: + 86 10 65007958 / 65007962 Ext.17
Mail: sales.dtc.asia@coactive-tech.com

韩国

903Ho 106 Dong, Kolon Apt
Guun-Dong, KwonSeon-Gu,
SuWon-Si, KyeongGi-Do
Korea 441-340
phone: + 82 31 891 1141
fax: + 82 31 302 1141
Mail: sales.dtc.asia@coactive-tech.com

本文中所有的内容和数据都不能被用来解读成DeltaTech Controls GmbH.公司的义务和责任。本文档的新版本将自动更新和取代旧的版本。所有尺寸的更改将不另行通知。

所有的版权归DeltaTech Controls GmbH 和 CoActive Technologies 所有。
所有的其他商标和注册商标分别由其拥有者所有。所有数据的变更将不另行通知。
©2010